

※ご使用前にこの説明書を良くお読みになり十分に理解してください。
 Before beginning assembly, please read these instructions thoroughly.
 Bitte lesen Sie die Anweisungen vor Gebrauch genau durch!
 Lea cuidadosamente este manual de instrucciones antes de comenzar el montaje

取扱説明書

INSTRUCTION MANUAL



RADIO CONTROLLED ELECTRIC POWERED RACING BOAT

EP AIR STREAK 500 readysset

EP エアストリーク 500 レディセット

Air Streak



安全のための注意事項

この無線操縦模型は玩具ではありません!

- この商品が高い性能を発揮するように設計されています。組立てに不慣れな方は、模型を良く知っている人にアドバイスを受け確実に組立ててください。



UNDER SAFETY PRECAUTIONS

This radio control model is not a toy!

- First-time builders should seek the advice of experienced modellers before beginning assembly and if they do not fully understand any part of the construction.
- Assemble this kit only in places out of children's reach!
- Take enough safety precautions prior to operating this model. You are responsible for this model's assembly and safe operation!
- Always keep this instruction manual ready at hand for quick reference, even after completing the assembly.



ACHTUNG!

Dieses Modell ist kein Spielzeug!!

- Anfänger sollten möglichst Rat bei Modellbaukundigen einholen, um das Modell richtig zusammenzubauen und gefahrlos bedienen zu können.
- Bauen Sie dieses Modell nur außer Reichweite von Kindern zusammen!
- Treffen Sie genügend Sicherheitsvorkehrungen, bevor Sie Ihr Modell bedienen! Sie alleine tragen die Verantwortung für Ihr Modell und dessen gefahrlose Bedienung!
- Bitte bewahren Sie diese Dokumentation zur späteren Verwendung auf.

- 小さい部品があるので、組立て作業は幼児の手がとどかない所で必ずおこなってください。
- 動かして楽しむ場所は、万一の事故を考えて安全を確認してから、責任をもってお楽しみください。
- 組立てた後も、説明書がいつでも見られるように大切に保管してください。



PRECAUCIONES DE SEGURIDAD

Este modelo R/C no es un juguete

- Los no iniciados en este hobby deberán ser aconsejados por expertos antes de comenzar el montaje de este modelo.
- Realice el montaje en un lugar fuera del alcance de los niños.
- Siempre extreme las medidas de seguridad. Usted es el único responsable del funcionamiento de su modelo.
- Mantenga este manual siempre a mano

CE 0125



- This model is not a toy. It is designed for users over 14 years of age.
- Dieses Modell ist kein Spielzeug, geeignet für Modellsportler ab 14 Jahren.
- Este modelo no es un juguete. Ha sido diseñado para ser utilizado por mayores de 14 años.
- この商品は14才以上を対象に設計しています。玩具ではありません。



※製品改良のため、予告なく仕様を変更する場合があります。*Specifications are subject to change without prior notice! *Technische Änderungen sind ohne vorherige Ankündigungen möglich!

*El fabricante puede modificar los kits sin previo aviso
 © 2006 KYOSHO CORPORATION / 禁無断転載複製

40116-T01

KYOSHO
 THE FINEST RADIO CONTROL MODELS

(和英独西)
 No. 40116

安全のための注意事項 / SAFETY PRECAUTIONS / Sicherheitshinweise / Precauciones de seguridad

- エアストリーク500は、本格的な無線操縦模型です。玩具ではありません！
The AIR STREAK 500 is a high-performance fully-functional R/C model. It is not a toy!
Das Modell Air Streak 500 ist ein Hochleistungsmodell. Dieses Modell ist kein Spielzeug!
Su lancha AIR STREAK 500 es un modelo RC de altas prestaciones. No es un juguete.
- エアストリーク500を楽しむために、走行前の組立てや、走行後のメンテナンス、オプションの交換などをおこないます。
The AIR STREAK 500 requires assembly before use, maintenance after use, and can also be enhanced by replacing some parts with optional upgrade parts.
Vor dem Betrieb des Modells sind Montagearbeiten erforderlich. Nach dem Betrieb muss das Modell gewartet werden, ggf. müssen Verschleisssteile ausgetauscht werden.
La lancha AIR STREAK 500 requiere montaje antes de navegar, un mantenimiento después de su uso y sus prestaciones pueden ser mejoradas instalando piezas opcionales.
- アルカリ乾電池や充電式の電池は、使い方を誤ると大きな電流が流れ、発熱や液（電解液）漏れの可能性があります。
Improper usage with Alkaline cells or rechargeable batteries may damage the electronics for the model or the radio.
Entfernen Sie die Batterien aus Fahrzeug und Sender nach dem Fahrbetrieb!
Un uso indebido de las baterías recargables podrían dañar el equipo de radio.

エアストリーク500を安全に取扱うために下記の事項を、必ずお守りください。
To use the AIR STREAK 500 safely, always follow the safety precautions below.
Beachten Sie unbedingt die Sicherheitshinweise!
A la hora de navegar su AIR STREAK 500, siga los consejos descritos a continuación.

 **警告**
Warning!
Achtung!
Aviso!

- *この説明を守らないと生命や身体に重大な被害が発生する可能性がある危険を示します。
- *This shows you possibility of significant damage to life and/or body if the following explanations are not adhered.
- *Beachten Sie bitte die folgenden Hinweise.
- *Le indica la posibilidad de sufrir un accidente si no sigue los consejos.

▶ 組立て前に必ず説明書を最後までお読みください。また、組立てに不慣れな方は、模型を良く知っている人にアドバイスを受け確実に組立ててください。

Be sure to read thoroughly the manual before you begin. First-time builders should seek advice from people having building experience in order to assemble the model correctly.

Befolgen Sie exakt die Anweisungen in dieser Anleitung.

Los principiantes en este hobby deberán pedir consejo a expertos antes de comenzar el montaje.



禁止
PROHIBITED
VERBOTEN
PROHIBIDO

▶ 小さな部品や、とがった部品がありますので、十分注意してください。また、小さなお子様のいる場所での作業・保管はさけてください。

As the product includes small and sharp parts, assemble and store this product only in places out of the reach of children.

Nicht in Kinderhände gelangen lassen!

Realice el montaje fuera del alcance de los niños ya que su kit contiene piezas pequeñas.



禁止
PROHIBITED
VERBOTEN
PROHIBIDO

▶ 海や海水面、人が泳いでいる所や人が乗ったボートがいる所では走航させないでください。事故の原因となり危険です。

Do not operate the model on public waterways, in crowded places or near infants. It may cause accidents or injury.

Betreiben Sie das Modell niemals auf öffentlichen Wasserstrassen oder in der Nähe von Kindern, es besteht Unfall- oder Verletzungsgefahr!

No navegue su modelo en lugares concurridos por bañistas y niños. Podría causar un serio accidente.



禁止
PROHIBITED
VERBOTEN
PROHIBIDO

▶ 電池は逆接続・分解は絶対にしないでください。

破損や液漏れなどの原因になります。

Never reverse connection/disassemble the battery. This may lead to damage and leakage.

Batterien / Akkus nicht verpolt einsetzen!

Coloque las pilas/baterías respetando siempre la polaridad indicada. Nunca intente desmontarlas.



禁止
PROHIBITED
VERBOTEN
PROHIBIDO

▶ 泳いでボートを回収しないでください。事故の原因となり危険です。

Do NOT swim out to retrieve the boat. This can lead to accidents and is dangerous.

Schwimmen Sie niemals Ihrem Modell in öffentlichen Gewässern hinterher - es besteht Lebensgefahr!

Nunca intente rescatar su modelo lanzándose al agua ni nadando ya que podría sufrir un grave accidente



禁止
PROHIBITED
VERBOTEN
PROHIBIDO

▶ ケガの恐れがありますので回転部分に指や手をはさまないでください。

Do not touch spinning propellers. They can cause injury.

Nicht während des Betriebs in das Getriebe fassen - Verletzungsgefahr!

Nunca toque las piezas mecánicas móviles ya que podrían causarle daños.



注意
Cautions !
Achtung !
Precaución

*この説明を守らないと軽傷程度の被害または、物損事故が発生する恐れがあります。

*This shows you possibility of minor injury and/or damage of material property if the following explanations are not adhered.

*Beachten Sie bitte die folgenden Hinweise.

*Le indica la posibilidad de accidentes y daños materiales si no sigue los siguientes consejos.



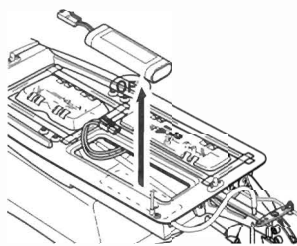
- ▶ カッターやニッパー、ドライバーなど工具の取り扱いには十分注意してください。

Cutters, nippers and screwdrivers need careful handling.
Vorsicht im Umgang mit Werkzeug!
Maneje las herramientas, cuchilla, destornilladores, etc... con precaución.



禁止
PROHIBITED
VERBOTEN
DEFENDU
PROHIBIDO

- ▶ 塗装する場合は室内の換気に十分注意し、作業を行ってください。塗装は室内の換気に十分注意し、作業を行ってください。 Lackieren Sie die Karosserie nur an einem gut belüfteten Ort! Realice el pintado en una zona con buena ventilación.



- ▶ 走航後や走航させない時は必ずバッテリーを外してください。誤動作や電池の発熱・液漏れなどの危険があります。

When not using the model, disconnect and remove batteries from the model and the transmitter as batteries may overheat or leak causing damage.
Nach dem Betrieb stets Empfänger und Sender ausschalten. Entfernen Sie die Batterien / Akkus Aus dem Modell und dem Sender.
Cuando no utilice el modelo, apague siempre el receptor y la emisora. También desconecte y retire las baterías del interior del modelo ya que podrían calentarse ó emanar líquidos nocivos.



禁止
PROHIBITED
VERBOTEN
PROHIBIDO

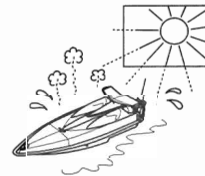
- ▶ 同じ周波数 (MHz) の R/C ボートと一緒に走航させないでください。コントロールが出来なくなり危険です。 Please do not operate on the same band (frequency) as other models close by as loss of control will result. Sprechen Sie Ihre Frequenzen mit anderen Piloten ab! Asegúrese siempre antes de rodar que ningún otro modelista este utilizando la misma frecuencia que usted ya que las ondas podrían causar interferencias perdiendo el control de su modelo y causando un serio accidente.



禁止
PROHIBITED
VERBOTEN
PROHIBIDO

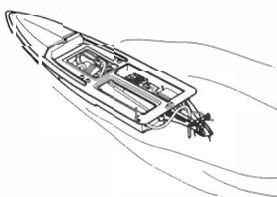
- ▶ アンテナの先端でケガをする恐れがありますので顔付近に近づけたりしないでください。

As the front end of the antenna may be dangerous, do not aim it toward faces.
Vorsicht mit der Antennenspitze, Verletzungsgefahr!
La antena de la emisora extendida puede ser peligrosa.
Manténgala siempre alejada de las caras de las personas.



禁止
PROHIBITED
VERBOTEN
PROHIBIDO

- ▶ 温度の高くなる場所や湿度の高い場所などは長期間の保管はしないでください。 Do not store this model in a high-temperature/humidity area or in direct sunlight. Modell nicht direkter Sonneneinstrahlung aussetzen! No guarde su modelo en ambientes muy calurosos o muy húmedos.



禁止
PROHIBITED
VERBOTEN
PROHIBIDO

- ▶ 浸水すると故障の原因となるので走航するときは必ずハッチを付けてください。 Always attach and close hatch when running, or damage from flooding may result. Setzen Sie stets das Deck auf den Rumpf, bevor Sie das Modell ins Wasser setzen. Coloque y cierre siempre la tapa siempre que salga a navegar colocando cinta adhesiva impermeable para evitar la entrada de agua en el interior.



禁止
PROHIBITED
VERBOTEN
PROHIBIDO

- ▶ 強風や高波、河川が着水して流れが速くなっている時は思わぬ事故やケガの原因となるので絶対に走航させないでください。 Running the boat in strong winds, high waves, floodways or strong currents can lead to unforeseen accidents and injury. Do NOT run the boat in these conditions under any circumstances. Betreiben Sie das Boot niemals bei starkem Wind oder hohen Wellen! NUNCA navegue su modelo en aguas profundas, ríos con corrientes fuertes, cuando el viento sopla fuerte, ya que su modelo podría ocasionar un serio accidente.



次のような時、場所では走らせない。思わぬ事故の原因になります。

WARNING: Do NOT operate the model in the following places and situations: (Non-observance may lead to accidents!)

VORSICHT: Bedienen Sie Ihr Modell niemals an folgenden Orten und unter folgenden Umständen!

AVISO: NO utilice su modelo en los lugares y condiciones indicados (El no seguimiento podría ocasionar un accidente)

● 走航させてはいけない場所。

1. 海、または海水面

2. 人が泳いでいるところ

3. 人が乗ったボートの近く。

※人にケガをさせる原因になります。また、物をこわしたり、他人の迷惑になります。

4. ゴミが浮いている水面

● プロポ関係の電池残量が少ない時。

電池が減ってくるとコントロールができなくなり、暴走や衝突の原因になります。

Do NOT operate your model in these areas:

1. in the ocean or salt water!

2. in places where people are swimming.

3. near other real boats.

* Non-observance may account for personal injury and property damage!

4. in water with floating objects or rubbish.

Always check the radio batteries!

With weak batteries, transmission and reception of the radio fall off. You may lose control of your model when operating it under such conditions. This may also lead to serious accidents!

Keep in mind that people around you may also be operating a radio control model.

NEVER share the same frequency with somebody else at the same time! Signals will be mixed and you will lose control of your model. This may lead to accidents!

When the model is behaving strangely...!

Immediately stop the model and check the reason. Until the problem is resolved, do NOT operate it! This may lead to further trouble and unexpected accidents!

Do not operate in strong winds, high waves or flooded waters.

This may lead to unexpected damage, accidents and injury.

Das Modell nicht in diesen Bereichen einsetzen

1. In offenen oder Salzwasser Gewaesser

2. In der Naehе von Menschen im Wasser

3. In Gewaessern mit Schiffsbetrieb

*Die Nichtbeachtung dieser Hinweise kann zu Verletzungen und Sachschaden fuehren!

4. In Gewaessern mit Treibgut

Prüfen Sie stets den Empfaengerakku

Mit entladenern Batterien in Sender oder Empfaenger geraet das Modell aufler Kontrolle! Dies kann zu schweren Unfaellen fuehren!

Bedenken Sie stets, dass auch andere Leute ihr Modell betreiben!

Verwenden Sie niemals die gleiche Frequenz, wenn andere Modelle gleichzeitig betrieben werden sollen. Sprechen Sie Ihre Frequenz mit anderen Piloten ab!

Wenn das Modell merkwuerdig reagiert...!

Betrieb sofort einstellen und den Fehler suchen. Starten Sie erst wieder, wenn der Fehler eindeutig lokalisiert und behoben worden ist.

Betreiben Sie das Modell nicht bei starkem Wind und hohem Wellengang.

Dies kann zu Schaeden am Modell fuehren.

● 近くで無線操縦模型を楽しんでいる人がいる。同じバンドでの同時走航はできません。コントロールができなくなり、暴走や衝突の原因になります。

● ボートの動きがおかしい? ?とき

すぐに走航を中止して原因を調べてください。原因不明のまま走航させると、思わぬ故障や事故の原因になります。

● 強風や高波、河川が増水しているとき

思わぬ故障や事故、ケガの原因になります。

NO navegue su modelo en los siguientes lugares:

1. En el mar o aguas saladas.

2. Lugares donde haya bañistas.

3. Cerca de embarcaciones reales.

* El no seguimiento de estos consejos podría ocasionar un serio accidente.

Compruebe siempre el nivel de carga de las baterías de la emisora.

Con baterías descargadas la transmisión y recepción del equipo RC podría fallar perdiendo el control sobre el modelo y causando un serio accidente.

Recuerde que la gente de su alrededor puede también estar navegando un modelo RC.

NUNCA utilice la misma frecuencia que esté utilizando otro modelista RC ya que podría perder el control sobre su modelo ocasionando un serio accidente.

Si el modelo funciona de manera extraña.

Detenga inmediatamente el modelo y compruebe la causa. No salga a navegar de nuevo hasta haber solucionado el problema.

No navegue cuando el viento sople muy fuerte ni con olas altas ya que su modelo podría ocasionar un serio accidente.



事故やケガ等の危険防止のため、次のことを必ずお守りください。

WARNING: In order to avoid accidents and personal injury, be sure to observe the following:

VORSICHT: Zur Unfall- und Sachschadenvermeidung, beachten Sie bitte auch folgendes:

AVISO: Lea los siguientes consejos para prevenir posibles accidentes.

● ニカドバッテリーの取扱いの注意。

1. 走行後や走行させない時は必ず電源スイッチをOFFにし、バッテリーを外してください。誤動作や電池の発熱・液漏れなどの危険があります。

2. 充電中は、ニカドバッテリー、充電器ともに発熱するので燃えやすい物の上での充電は火災等、事故の恐れがありますのでおやめください。

3. ショートによる火災事故のおそれがあるのでニカドバッテリーの分解、改造は絶対にしないでください。

4. ニカドバッテリーは有害重金属が使用されています。破裂すると非常に危険ですので絶対に火中に投げ入れないでください。

● 走行中や走行後はバッテリーやモーターが発熱することがあります。危険ですので十分に冷えてから触るようにしてください。

● 回転している部分に、指や物などを入れない。

● Caution for handling Ni-Cd batteries:

1. When not using the model, always switch off the receiver and transmitter. Also, disconnect and remove batteries from the model and the transmitter as batteries may overheat or leak causing damage.

2. Never put the charger and Ni-Cd battery near flammable material while charging as this may cause fires!

3. Shorted circuits from batteries can cause fire so do NOT disassemble or modify Ni-Cd batteries under any circumstances.

4. Ni-Cd batteries contain toxic heavy metals.

Never dispose of in fire as batteries may explode and are dangerous.

● Vorsicht im Umgang mit Akkus:

1. Nach dem Betrieb stets Empfänger und Sender ausschalten. Entfernen Sie die Batterien / Akkus

Aus dem Modell und dem Sender.

2. Ladegerät und Akku nicht auf eine brennbare Unterlage legen, Während des Ladevorgangs.

3. Nehmen Sie keine Veränderungen an den Steckern des Antriebsakkus vor. Bei unsachgemäßen Änderungen, besteht Kurzschlußgefahr!

4. NiCd-Akkus enthalten giftige Schwermetalle. Nicht gewaltsam öffnen oder ins Feuer werfen!

● Precauciones con baterías NiCd:

1. Cuando no utilice el modelo, apague siempre el receptor y la emisora. También desconecte y retire las baterías del interior del modelo ya que podrían calentarse ó emanar líquidos nocivos.

2. Nunca coloque la batería ni el cargador cerca de materiales inflamables mientras dure la carga ya que podría producir un incendio.

3. Nunca intente modificar ni desmontar baterías NiCd ya que podrían causar un incendio.

4. Las baterías NiCd contienen materiales tóxicos.

Nunca las arroje al fuego ya que podrían explotar emanando gases nocivos.

● During and after operation, the motor and batteries will be hot. Do not touch them until they have had time to cool down.

● Do not put fingers or any objects inside rotating and moving parts!

● Der Motor und die Batterien erwärmen sich beim Betrieb des Modells - Teile nicht berühren!

● Stecken Sie niemals Ihre Finger in bewegende oder sich drehende Teile.

● Durante y después del funcionamiento, el motor y las baterías se calientan. No los toque hasta que se hayan enfriado.

● NO toque las piezas mecánicas mientras estén en funcionamiento.

セット内容 / Contents / Inhalt / Contenido

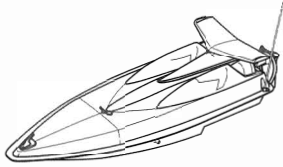
■送信機 (コントローラー)
Transmitter (Controller)
Fernsteuerung
Emisora



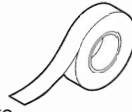
■送信アンテナ
Transmitter Antenna
Senderantenne
Antena emisora



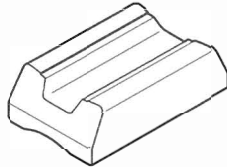
■船体
Hull
Rumpf
Casco



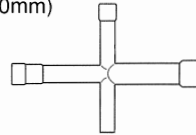
■防水テープ
Tape
Klebeband
Cinta adhesiva transparente



■*船台
*Stand
*Bootsständer
*Soporte

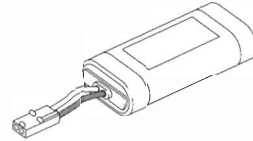


■十字レンチ (5.5 / 7 / 8 / 10mm)
Cross Wrench (5.5 / 7 / 8 / 10mm)
Kreuzschlüssel (5.5 / 7 / 8 / 10mm)
Llave de cruz (5.5 / 7 / 8 / 10mm)



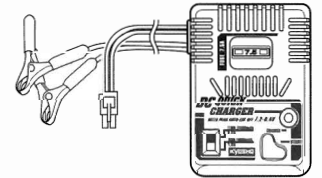
■*7.2V-1400 スポーツパワーニカドバッテリー

*7.2V Ni-Cd Battery (No.40116NB does not include 7.2V NiCd battery.)
*7.2V NiCd Akku (Best.-Nr. 40116NB wird ohne einen 7,2V NiCd Akku ausgeliefert.)
*Batería NiCd 7.2V (No.40116NB no incluye Batería NiCd 7.2V)



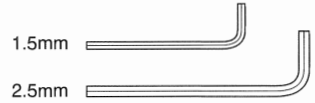
■*DC クイックチャージャー

*DC Quick Charger (DC Quick Charger is included for Japan Market only.)
*Schnelladegerät (Ein 12V= Ladegerät ist nur auf dem japanischen Markt im Lieferumfang enthalten.)
*DC Quick Charger (El cargador DC Quick Charger se incluye solamente en el mercado Japonés.)



セットに入っている工具
TOOLS INCLUDED
GELIEFERTE WERKZEUGE
HERRAMIENTAS INCLUIDAS

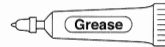
■六角レンチ (1.5mm, 2.5mm)
Hex Wrench (1.5mm, 2.5mm)
Sechskantschlüssel (1.5mm, 2.5mm)
Llaves allen (1.5mm, 2.5mm)



セットの他に必要な物 / Required Additional / Erforderliches Werkzeug / Equipo Necesario

<送信機用>
<For Transmitter >
<Für den Sender >
<Para la emisora >

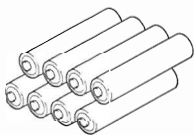
■グリス
*Grease
*Fett
*Grasa



■*カッター
*Cutter/X-Acto Knife
*Bastelmesser
*Cutter



■単3アルカリ乾電池.....8本
AA Alkaline Dry Batteries
8 pieces
8 St. AA Trockenbatterien
8 Pilas alcalinas AA



■+ドライバー
Phillips Screwdriver
Kreuzschlitzschraubendreher
Destornilladores Phillips



警告
WARNING
VORSICHT
AVISO

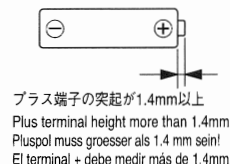


カバーの破れ
Damaged
beschädigt
Estropeada

▶ カバーが破れている電池や種類の違う電池を
まぜて使わないでください。
Do not use any damaged batteries.
Keine beschädigten Akkus verwenden!
No utilice nunca baterías en mal estado

注意 / Caution / Achtung! / Precauciones

※送信機に、ニッケル水素(単3形)電池を使用する場合、電池ボックスに安全上逆接続防止リブ(仕切り)が付いています。一部の電池で、プラス端子の形状が短く逆電しない物がありますので、電池を購入する前に必ず確認してください。
*When using Nickel Metal-Hydrde batteries (AA-size), the transmitter battery compartment has partitions to stop reverse flow of current. The plus (+) terminal on some types of batteries is not long enough so please check when purchasing.
*Achten Sie beim Kauf von Zellen darauf, dass der Plus-Kontakt an der Zelle lang genug ist, um sicheren Kontakt im Batteriefach herzustellen. Das Batteriefach schuetzt durch diese Bauweise vor Verpolfungen.
*Al utilizar baterías Ni-MH (AA), instale las baterías respetando la polaridad indicada en el portapilas. Además compruebe que las baterías poseen la longitud adecuada y que el terminal + contacta correctamente ya que algunas poseen el terminal + más corto de lo normal.



※注意：オキシライド乾電池は、電圧が高いため使用できません！
*NOTE: Oxyride batteries cannot be used!
*NOTE: Ne pas utiliser de batteries de type OXYRIDE.
*NOTA: No utilice baterías Oxyride.

送信機の準備 / Transmitter Preparation / Der Sender / Preparación Equipo R/C

送信機 KT-3 DX Transmitter KT-3 DX / Sender KT-3 DX / Emisora KT-3 DX

電源スイッチ
Power Switch
Ein-/Aussschalter
Interruptor

ラダーホイール
Rudder Wheel
Lenkrad
Volante de dirección

左右に曲がる操作を行います。
Turn model to left or right.
Zur Steuerung der Fahrtrichtung
(rechts - links)
Hace que el modelo gire a izquierda
o derecha

スロットルトリガー
Throttle Trigger
Gas-/Bremshebel
Gatillo de Gas

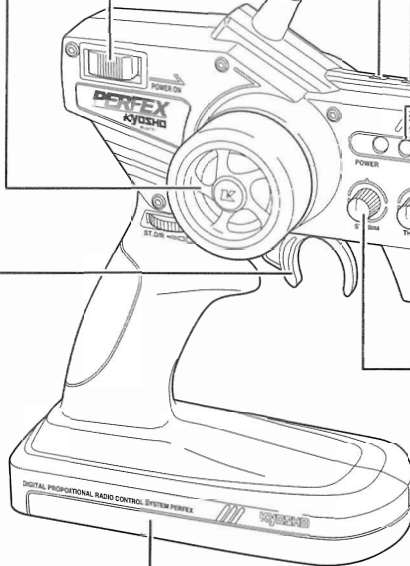
前進・停止のコントロールをします。
To control forward speed.
Zur Steuerung des Elektromotors
Permite controlar la velocidad

バッテリーカバー
Battery Cover
Batteriefachdeckel
Tapa portapilas

ラダーD/Rアジャスター
Rudder D/R Adjuster
Dual Rate Justierung
Dual Rate de Dirección

ラダーの舵角を調整します。
To adjust Rudder Angle.
Zur Justierung des maximalen
Lenkausschlags
Permite ajustar el ángulo de la dirección

アンテナ
Antenna
Antenne
Antena

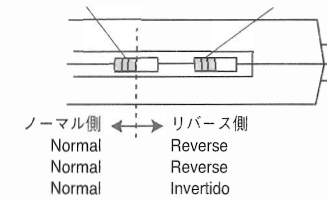


サーボリバーススイッチ
Servo Reversing Switch
Servo-Reverse-Schalter
Interruptor de inversión de los servos

ラダーリバーススイッチ
Rudder Reverse Switch
Servo Reverse Ruder
Interruptor Inversión Dirección

スロットルリバーススイッチ
Throttle Reverse Switch
Servoreverse
Interruptor Inversión

ラダー、スロットルの動作方向を反転させる時に使用します。
このモデルではラダー、スロットル共にノーマル側で使用します。
Reverses steering & throttle control.
Use normal position for this model.
Zur Umkehrung der Servolaufrichtung.
Bei diesem Modell müssen die Schalter auf normal stehen
Invierte el control de la dirección y el gas. Utilice la posición normal.



バッテリーレベルインジケータ
Battery Level Indicator
Batterieanzeige
Indicador de nivel de carga de las baterías

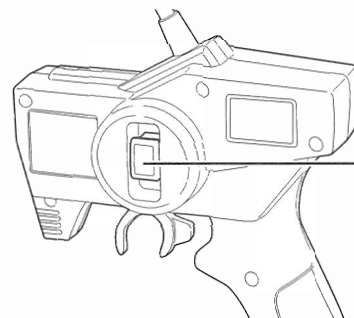
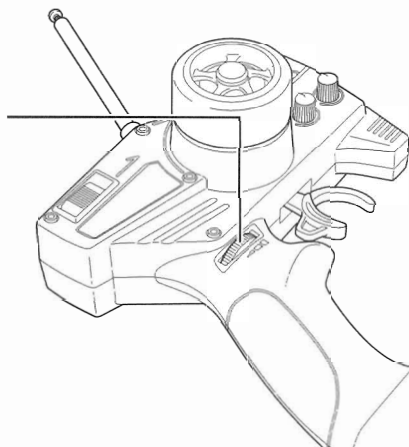
スロットルトリム
Throttle Trim
Trimmschieber für Gashebel
Trim de Gas

船が走り出さないように調整します。
Adjusts throttle so boat will not move at neutral.
Zur exakten Justierung des Neutralpunktes
(EP) bzw. des Leerlaufs (GP)

Permite afinar el ajuste de la aceleración para que el modelo no se mueva en neutro.

ラダートリム
Rudder Trim
Trimmschieber für Lenkung
Trim de Dirección

船がまっすぐに走るように調整します。
Adjusts steering so boat will run straight.
Zur exakten Justierung des Neutralpunktes
Permite afinar la dirección del modelo



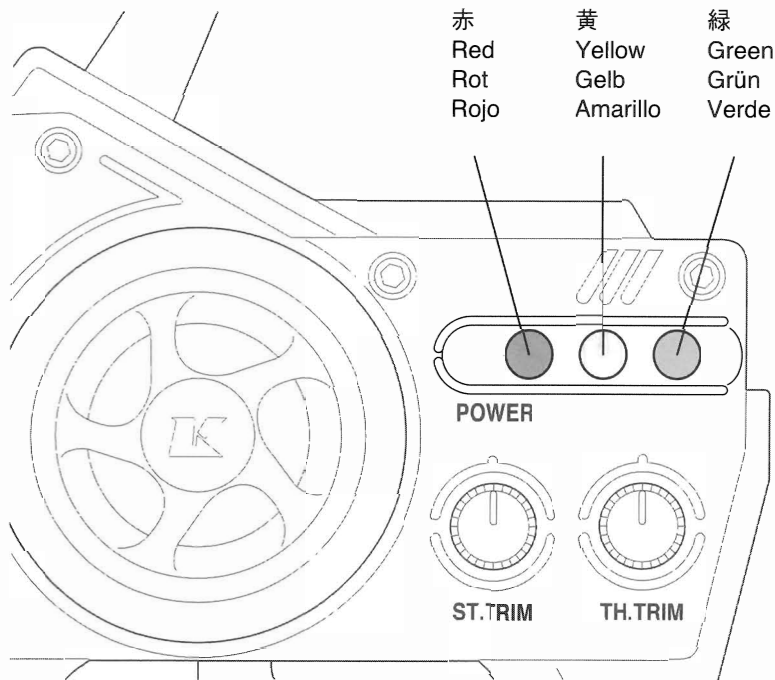
送信機用クリスタル
Crystal
Quarzpaar
Cristal emisora




付属の送信機以外はご使用になれません。
Transmitters other than the one included cannot be used with this product.
Es darf nur der im Lieferumfang enthaltene Sendertyp verwendet werden!
No utilice otro tipo de emisoras RC con este modelo.

送信機 / Transmitter / Sender /
Emisora

- ▶ バッテリーレベルインジケーター (LED) の緑が消えたらすぐに乾電池を新品と交換してください。
When the Green battery level indicator (LED) goes off change the batteries immediately.
Wenn die grüne LED erlischt und die gelbe LED aufleuchtet, Betrieb einstellen und Akku aufladen.
Cuando observe que el LED verde se apaga y el LED amarillo permanece encendido, reemplace inmediatamente las pilas/baterías.



バッテリーレベルインジケーター
Battery Level Indicator
Senderspannungsanzeige
Indicador de nivel de carga
de las pilas/ baterías



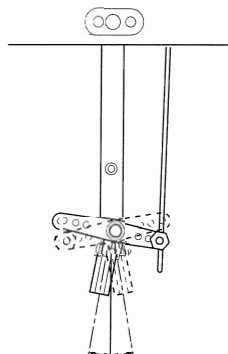
注意
CAUTION
WICHTIG
ATENCIÓN

送信機の電池が無くなるとコントロールが不能になり大変危険です。
Do NOT allow the transmitter batteries to go "dead" or all model control will be lost.
Beim Aufleuchten der roten LED am Sender muß der Modellbetrieb sofort eingestellt werden!
Nunca deje que las baterías se descarguen completamente ya que podría perder el control de su modelo.

ラダーD/Rアジャスター
Rudder D/R Adjuster
Dual Rate für Ruder
D/R de Dirección

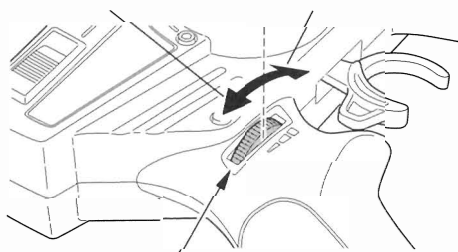
- ▶ ラダーホイールを操作したときの舵角(切れ角)を、ラダーD/Rアジャスターで調整します。
Use the Rudder D/R Adjuster to increase or decrease the rudder angle when rudder wheel is turned.
Verwenden Sie den Dual Rate Regler zur Justierung des maximalen Ruderausschlags.
Utilice el ajuste de D/R para incrementar o decrecer el ángulo del timón al girar el volante de dirección.

< 舵角が少なくなる >
< Rudder angle is less >
< Kleiner Lenkausschlag >
< Menor ángulo de dirección >



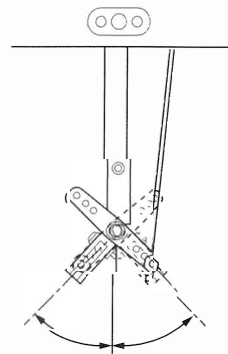
*好みに合わせて操縦しやすい位置に調整します。
*Adjust to have a place you prefer.
*Stellen Sie den maximalen Lenkausschlag ein!
*Ajuste según sus necesidades de pilotaje.

舵角が少ない Rudder angle will give you less steering. Ausschlag kleiner Menor recorrido de la dirección.	舵角が多い Rudder angle will give you more steering. Ausschlag größer Mayor recorrido de la dirección.
---	---



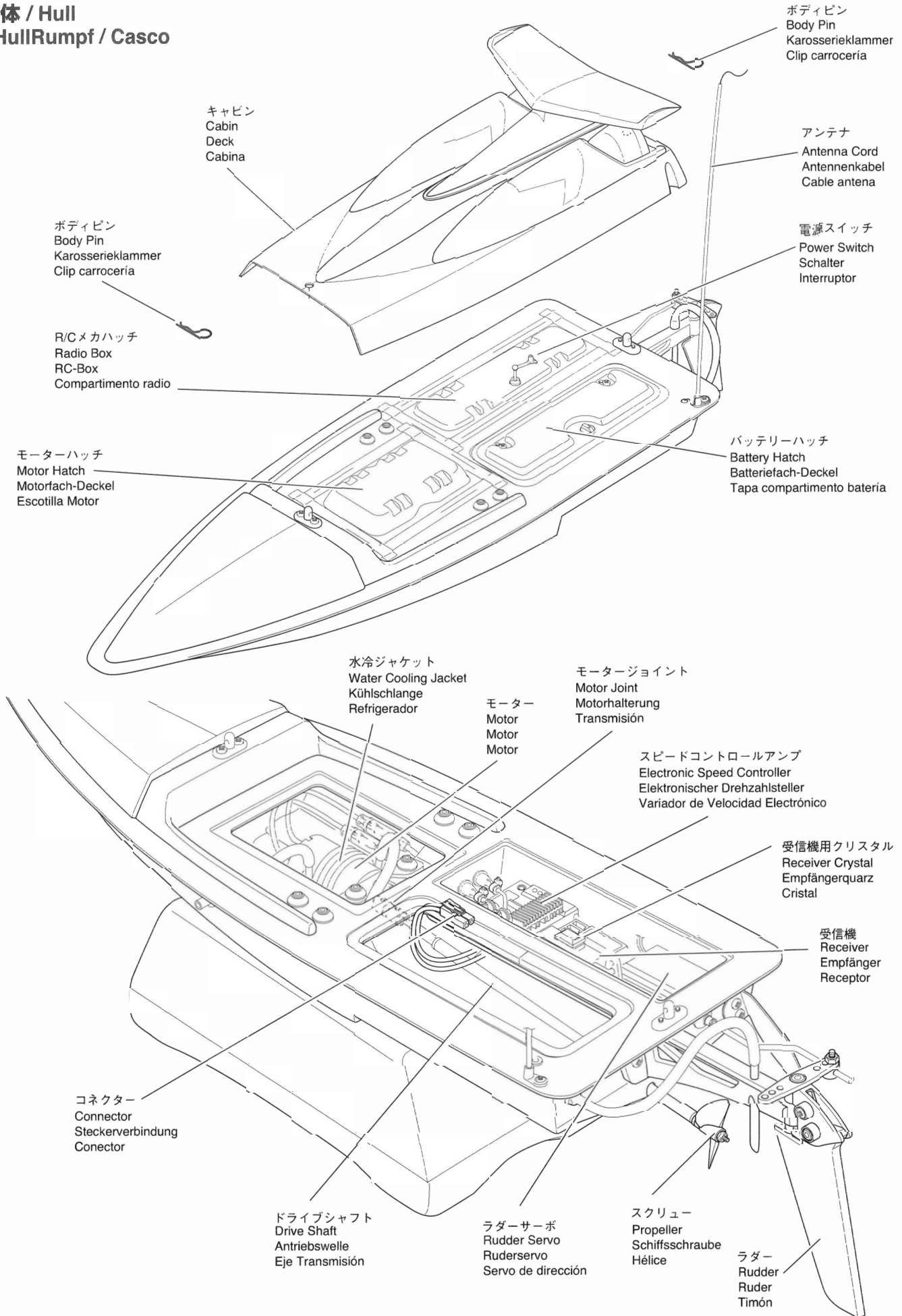
ラダーD/Rアジャスター
Rudder D/R Adjuster / Dual Rate für Ruder / D/R de Dirección

< 舵角が多くなる >
< Rudder angle is more >
< Großer Lenkausschlag >
< Mayor ángulo de dirección >



各部の名称 / GLOSSARY OF MAIN PARTS / Übersicht der Hauptteile / INDICE DE PIEZAS

船体 / Hull / HullRumpf / Casco



走航前のチェック / Pre-Run Check / Vor dem Start / Comprobaciones Previas

- ビスなどのゆるみはありませんか？
- 可動部分はスムーズに動きますか？また、グリス等適切に塗ってありますか？
- 送・受信機の電池はありますか？また、確実に固定されていますか？
- サーボ、リンケージはスムーズで正確に動作しますか？
- コード類が可動部分にこすれたりしていませんか？
- 走行場所は安全ですか？
- 近くで同じバンドで無線操縦模型をしている人はいませんか？

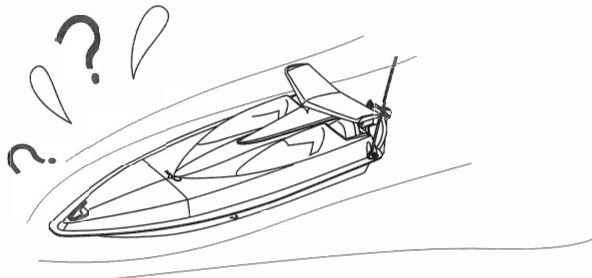
- Ensure all screws are securely tightened.
- Ensure all moving parts move without binding.
Are they greased for non-binding movement?
- Ensure the radio batteries are fresh. Are they securely installed?
- Ensure servos and linkages move without binding.
- Ensure all cords are not touching any moving parts.
- Ensure the area of operation is safe.
- Ensure nobody is on your frequency at the same time.

- Überprüfen Sie, ob alle Schrauben festgezogen sind.
- Überprüfen Sie, ob alle beweglichen Teile leichtgängig und an den entsprechenden Stellen gefettet sind.
- Überprüfen Sie, ob die Akkus / Batterien für die RC-Anlage geladen / frisch sind.
- Überprüfen Sie, ob die Servoanlenkungen sich leichtgängig bewegen können.
- Achten Sie darauf, dass keine Kabel in den Antriebsstrang geraten.
- Achten Sie darauf, daß das Gelände für den Betrieb Ihres Modells geeignet ist.
- Achten Sie auf eine Frequenzkontrolle!

- Asegúrese que todos los tornillos y tuercas están bien fijados
- Asegúrese que todas las piezas móviles se mueven suavemente.
- Asegúrese que las baterías están perfectamente cargadas.
- Asegúrese que los varillajes se mueven perfectamente.
- Asegúrese que los cables no contactan con piezas móviles.
- Asegúrese que el área está despejada
- También que nadie esté utilizando la misma frecuencia que usted.

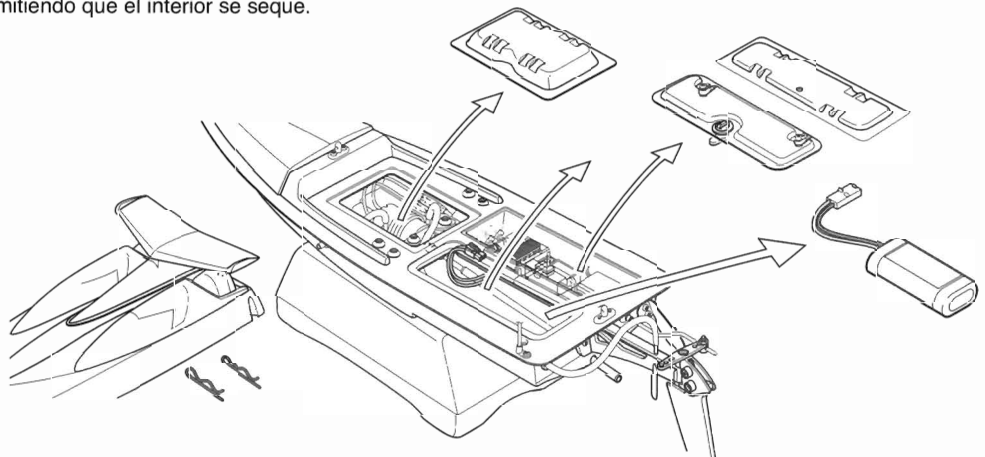
- ▶ スピードが遅くなったと感じたらすぐに船体を回収し、ニカドバッテリーが十分に冷えてから再充電してください。

When boat speed slows, retrieve boat immediately. After allowing Ni-Cd to cool, re-charge fully.
Wenn das Modell spürbar langsamer wird, Betrieb einstellen, Akkus abkühlen lassen und Akkus erneut aufladen!
Cuando note que el modelo comienza a navegar más lento, retírelo del agua inmediatamente.
Recargue la batería NiCd una vez ésta se haya enfriado.



- ▶ 船体についた水滴を拭き取り、ニカドバッテリー、キャビン、ハッチ類を外して内部をよく乾かします

Wipe water off hull then remove Ni-Cd battery, Cabin and Hatch and allow the inside of the hull to dry.
Entfernen Sie jegliche Feuchtigkeit aus dem Modell, Akku vom System trennen
Limpie toda el agua del interior del casco, retire la batería NiCd, la cabina y escotillas permitiendo que el interior se seque.



注意
CAUTION
WICHTIG
ATENCIÓN

船体内部に浸水したまま放置すると故障の原因となり、コントロール不能になる可能性があり大変危険です。
Leaving water sitting inside the hull can cause damage, lead to loss of control and is dangerous.
Wenn Sie Wasser im Modell belassen, kann dies Ihr Modell zerstören oder beschädigen!
Si deja agua en el interior del casco, su equipo R/C podría sufrir daños irreparables.

症状 Problem Problem Problema	原因 Cause Ursache Causa	対処 Correction Fehlerbehebung Solución
動かない Model doesn't move Modell ohne Funktion El modelo no se mueve	電池の向きと種類は正しいですか？ The battery polarity and type may be wrong. Akku verpolt eingesetzt Polaridad incorrecta de las pilas.	説明書にしたがって正しく電池を入れましょう Insert batteries with correct polarity. Polung korrigieren Coloque las pilas respetando la polaridad.
	古い電池を使っていますか？ Dead batteries. Batterien sind entladen Pilas descargadas.	説明書にしたがって同じ種類の新しい電池を入れましょう Replace with new batteries. Batterien erneuern Instalar pilas nuevas.
	船体のスイッチは入れましたか？ The boat switch is not switched on, Das Modell ist nicht eingeschaltet Interruptor modelo desconectado	説明書にしたがって正しくスイッチを入れましょう Switch on as per the instruction manual. Modell einschalten Conectar interruptor
	バッテリーは充電されていますか？ Ni-MH batteries in not fully charged. Akku ist nicht geladen Batería NIMH cargada parcialmente	説明書にしたがってバッテリーを正しく充電しましょう Charge the battery as per the instruction manual. Akku laden Cargar batería completamente
コントロールがきかない Loss of Control Keine Reichweite Pérdida de control	送信機のアンテナはいっぱいまで伸ばしていますか？ Controller Antenna is not extended enough. Senderantenne ist nicht voll ausgezogen Antena de la emisora no extendida en su totalidad	アンテナをしっかり奥まで締め込み、いっぱいまで伸ばしましょう Screw the antenna tightly and fully extend it. Antenne voll ausziehen Extender completamente antena
	同じバンドを近くで使っていませんか？ Somebody is using same frequency as you do the same time. Die Frequenz ist belegt Algún modelista está utilizando la misma frecuencia que la suya	走航場所や時間を変えましょう Play at different place or different time. Waehlen Sie einen anderen Ort No navegue bajo estas condiciones ya que podría perder el control.
	古い電池を使っていますか？ Dead batteries Batterien sind entladen Pilas descargadas.	説明書にしたがって同じ種類の新しい電池を入れましょう Replace with new batteries as per the instruction manual. Batterien erneuern Instalar pilas nuevas.
	障害物の多い所で遊んでいませんか？ Too much obstructions around your R/C. Störungen durch andere Funkdienste Lugar de navegación no despejado	走航場所を変えましょう Change the running place. Waehlen Sie einen anderen Ort Cambie el lugar de navegación
	バッテリーの残量は充分ですか？ Not enough batteries. Akku ist nicht geladen Batería descargada	説明書にしたがってバッテリーを正しく充電しましょう Charge the battery as per the instruction manual. Akku laden Cargar la batería siguiendo las instrucciones

この他にも走航場所や時間帯によって電波の到達距離や精度が変化し操縦できなくなる場合があります。この様な時には、当社ユーザー相談室までご連絡く

R/Cユニットの接続方法

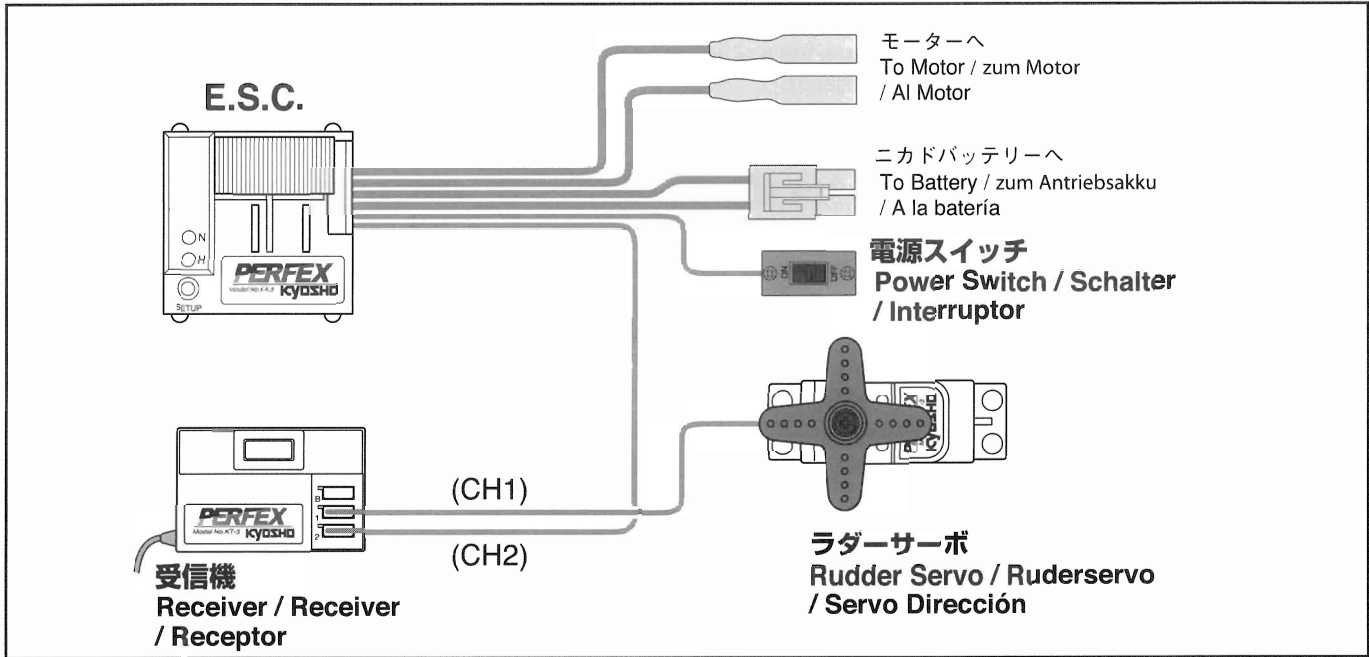
Receiver And Servo Connection / Anschluß der Servos am Empfänger
/ Conexión del Receptor y Servos

▶ 整備のため分解した時は図を参考にして接続してください。

Refer to the diagram below when reconnecting after disassembly.

RC-Anlage anschließen, wie unten dargestellt.

Observe el dibujo inferior a la hora de conectar los componentes del equipo R/C.



/ スピードコントロールアンプの調整方法

Adjusting Electronic Speed Controller / Setup für elektronischen Drehzahlsteller
/ Ajuste del Variador de Velocidad Electrónico

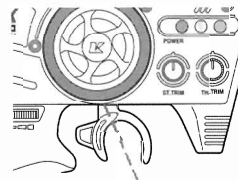
▶ スピードコントロールアンプは工場出荷時に調整済みですが、再調整する場合は次の手順で行ってください。

Basically the amp. should not require any set-up (adjustment) initially. (Set-up or adjustment will be required if the amp. shifts from neutral, or if the set-up button is pushed accidentally).

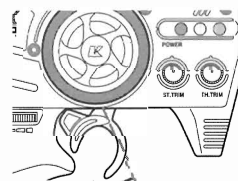
Generell benötigt der Drehzahlsteller kein Setup. Sollte jedoch die Neutrallage nicht stimmen oder wurde der Taster versehentlich betätigt, ist ein neues Grund-Setup erforderlich. Verfahren Sie dafür wie folgt:

Básicamente, su variador no necesita de ningún ajuste inicial. (Solamente deberá reajustarlo si se pulsa el botón de ajuste por error).

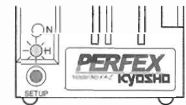
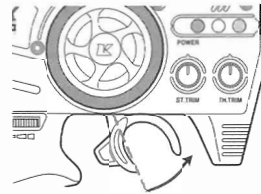
1. 送信機のスロットルトリガーをニュートラルの位置にしたまま、スロットルトリムを中立の位置にして、アンプのセットアップボタンを1度押す。(赤と緑のLEDが点灯)
1. Keep the throttle trigger on the transmitter in neutral, move the throttle trim to its middle position, then push the set-up button once. (Red and Green LED's light up)
1. RC-Anlage einschalten, Gashebel am Sender auf neutral stellen, Trimmung exakt mittig einstellen. Drücken Sie jetzt einmal den Setup Taster (die rote und die grüne LED leuchten auf).
1. Mantenga el gatillo de gas de la emisora en neutro, mueva el trim de gas a la posición central y pulse el botón de ajuste una vez. (Los LEDs Rojo y Verde se encienden)



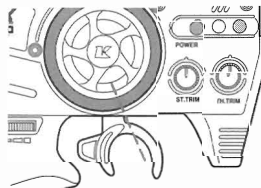
2. スロットルトリガーを前進側フルの位置にしたまま、セットアップボタンを1度押す。(緑のLEDが点灯)
2. Move the throttle trigger to its forward most position, then push the set-up button once. (Green LED lights up)
2. Bewegen Sie den Gashebel auf Vollgas und drücken Sie den Setup Taster (die grüne LED leuchtet auf).
2. Empuje el gatillo de gas a la posición mas avanzada, pulse el boton de ajuste una vez. (El LED verde se enciende)



3. スロットルトリガーを後進側フル（ボートの場合も同様）の位置にしたまま、セットアップボタンを1度押す。
（赤のLEDが点灯）
3. Move the throttle trigger to its backward most position (the same applies for boats), then push the set-up button once.
(Red LED lights up)
3. Bewegen Sie den Gashebel auf voll rückwärts und drücken Sie den Setup Taster (die rote LED leuchtet auf).
3. Apriete el gatillo de gas a la posición máximo gas y pulse el botón de ajuste una vez. (El LED rojo se encendera)



4. スロットルトリガーをニュートラルの位置にして、セットアップボタンを1度押す。データが保存され、セットアップモードが終り。
（緑のLEDが点灯）
4. Move the throttle trigger to neutral, then push the set-up button once.
(Green LED lights up)
4. Bringen Sie den Gashebel wieder auf neutral und drücken Sie den Taster (die grüne LED leuchtet auf).
4. Mueva el gatillo a la posición neutral y pulse el botón de ajuste.
(El LED verde se enciende)



注意 ▲送信機のスイッチがONになっていなかったり、受信機が作動していない場合は、セットアップボタンを押しても、ESCのセットアップモードは入りません。
▲セットアップの作動中は、モーターは回転しません。
▲セットアップ中に、4~5秒間セットアップボタンを押さないと、ESCのセットアップモードはデータ保存されずに終了してしまいます。

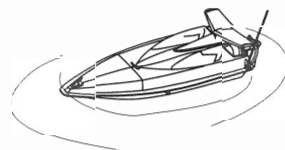
CAUTION ▲ If the transmitter power is not switched ON, or the receiver is not responding, pushing the set-up button will not initiate the ESC (Electronic Speed Controller) set-up mode.
▲ While the set-up program is running, the motor will not rotate.
▲ During set-up, if the set-up button is not pushed within 4~5 seconds, the ESC set-up mode will quit automatically without saving any data.

Hinweise zur Bedienung: ▲ Wenn der Sender nicht eingeschaltet ist, kann der Drehzahlsteller nicht programmiert werden!
▲ Während der Regler im Setup Programm ist, dreht sich der Motor nicht!
▲ Wenn das Setup Programm nicht zu Ende geführt wird, schaltet der Steller nach 5 Sekunden automatisch wieder auf den normalen Betrieb um - die Daten werden nicht gespeichert!

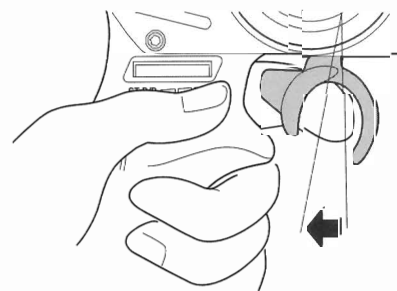
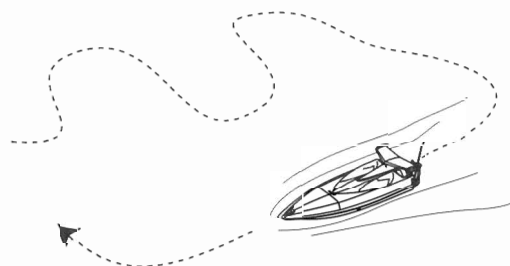
PRECAUCION ▲ Si el interruptor de la emisora no está en ON, o el receptor no responde, el programa del variador no se iniciará al pulsar el botón de ajuste.
▲ Mientras el programa de ajuste esté en funcionamiento, el motor no girará.
▲ Durante el ajuste y si no pulsa el botón de ajuste durante 4-5 segundos, el programa del ESC se desconectará automáticamente sin grabar ningún dato.

上手な走航テクニック / OPERATING TIPS / HINWEISE ZUR BEDIENUNG / CONSEJOS PRACTICOS

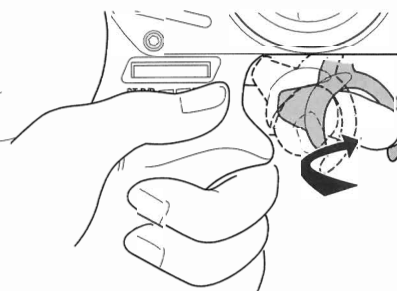
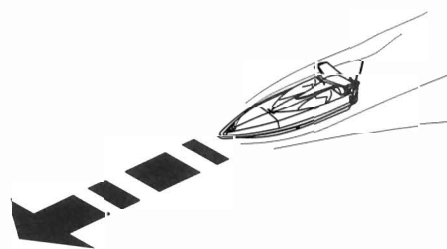
- 1** ワキをしめて送信機のアンテナを立てましょう。
Hold your elbows in and keep the transmitter antenna pointing straight up.
Lassen Sie die Arme leicht angewinkelt und halten Sie die Senderantenne etwa senkrecht nach oben.
Sujete bien la emisora con la antena posicionada verticalmente.



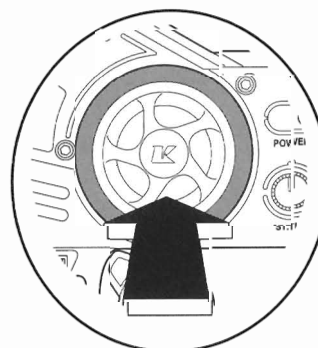
- 2** 少しだけスロットルトリガーをにぎって、左右に船体を動かしてみましょう。
While pulling slightly on the throttle trigger, steer the boat left and right.
Leicht den Gashebel nach hinten ziehen und dabei das Modell steuern.
Practique apretando y soltando con suavidad el gatillo y moviendo el volante hacia la derecha e izquierda.



- 3** スロットルトリガーを軽くにぎってパッとはなす作業をくり返し、スピードをコントロールしてみましょう。
Squeeze the throttle trigger gently and release. Repeat this motion to control speed.
Geben Sie stoßweise Gas, um sich an die Beschleunigung des Modells zu gewöhnen.
Empuje suavemente el gatillo de gas y suéltelo. Repita este ejercicio varias veces.



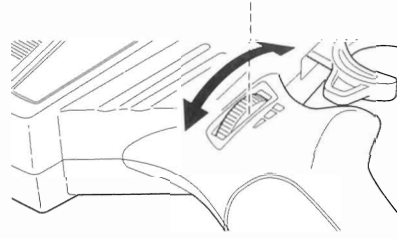
- 4** ラダーの方向がわかりにくいときは送信機を正面に持って練習しましょう。
If rudder control is hard to get used to, turn the transmitter flat in front of you.
Um ein besseres Gefuehl fuer die Steuerung zu bekommen, koennen Sie den Sender vor sich halten.
Si encuentra dificultades en manejar el volante, coloque la emisora cerca de usted tal y como muestra el dibujo.



- 5** 最初はあまりラダーが切れない様、ラダーD/Rアジャスターで調整してみましょう。
At first, set the Rudder D/R Adjuster so the rudder doesn't turn sharply.
Wählen Sie zunächst einen geringen Ausschlag mittels des Dual Rate Reglers
Ajuste el D/R de manera que el timón se mueva suavemente.

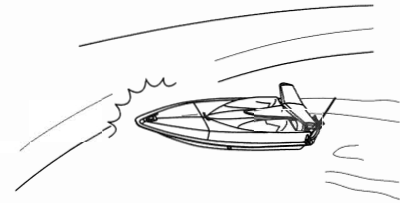
あまり切れない
Small Rudder Angle
Kleiner Ruderausschlag
Angulo menor

よく切れる
Large Rudder Angle
Grosser Ruderausschlag
Angulo mayor

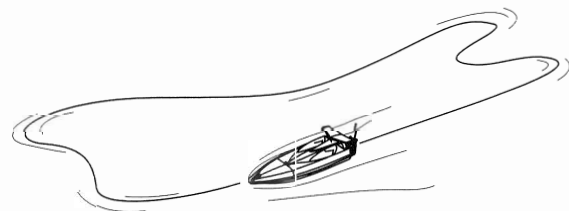


ラダーD/Rアジャスター /
Rudder D/R Adjuster / Dual Rate Regler
/ D/R dirección

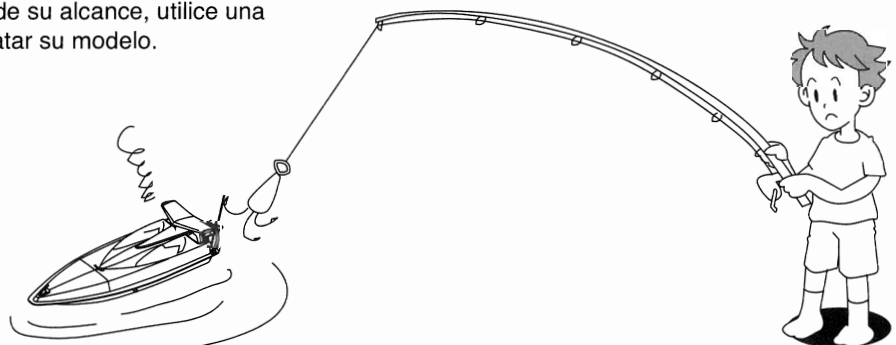
- 6** ラダーを操作すると、ついスロットルトリガーをにぎってしまうことがあるので注意しましょう。
When turning the rudder, be careful not to pull the throttle trigger unintentionally.
Achten Sie darauf, dass Sie bei Betaetigung des Ruders nicht versehentlich das Gas betaetigen.
A la hora de realizar giros, tenga cuidado de no apretar el gatillo y perder el control sobre el modelo.



- 7** 少しなれたら、フルスロットル/フルラダーで高性能マシンの限界を体感してみてください。
After you become used to the controls, experiment with the high performance possible at full throttle and full rudder.
Geben Sie nach einiger Zeit mehr Gas und gewöhnen Sie sich an die volle Performance des Modells.
Una vez adquiera mayor práctica, puede empezar a aplicar máximo gas y a realizar giros más complicados.



- 9** 万が一ボートが止まってしまったら釣り竿等の道具を使って回収して下さい。
If the boat stop far away, use any tool like fishing-tackle to retrieve the boat.
Wenn das Modell auf dem Gewaesser stehen bleibt, verwenden Sie eine Angel oder aehnliches, um das Modell heranzuholen.
Si el modelo se detiene muy lejos de su alcance, utilice una caña de pescar o sedal para rescatar su modelo.





京商ホームページ
<http://www.kyosho.com>

*Hereby, KYOSHO CORPORATION, declares that this product is in compliance with the essential requirements and other relevant provisions of Directive 1999/5/EC.

The Declaration of Conformity (DoC) can be downloaded at following URL.
<http://www.kyosho.co.jp/web/download/index-e.html>

*Hiermit erklärt die KYOSHO Corporation, dass dieses Produkt in Übereinstimmung mit der Richtlinie 1999/5/EC ist und ihr in allen relevanten Punkten entspricht.

Die Konformitätserklärung kann unter dem folgenden Link abgerufen werden:
<http://www.kyosho.co.jp/web/download/index-e.html>

*Por medio de la presente KYOSHO declara que este producto cumple con los requisitos esenciales y cualesquiera otras disposiciones aplicables o exigibles de la Directiva 1999/5/CE.

La Declaracion de Conformidad (DoC) puede descargarse en la siguiente direccion de Internet: <http://www.kyosho.co.jp/web/download/index-e.html>

メーカー指定の純正部品を使用して
安全にR/Cを楽しみましょう。

京商株式会社

〒243-0034 神奈川県厚木市船子153

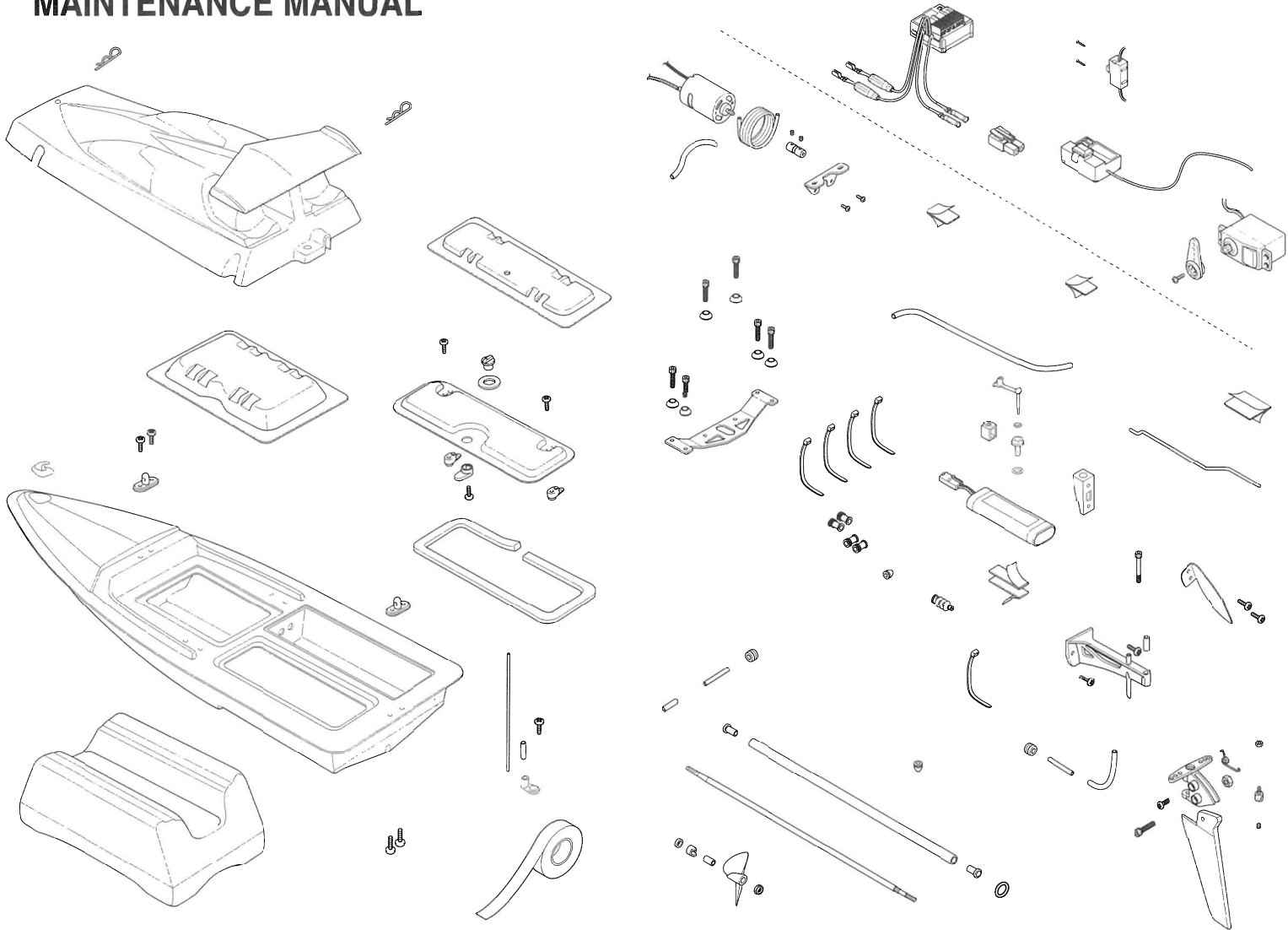
●ユーザー相談室直通電話 046-229-4115

お問い合わせは：月曜～金曜(祝祭日を除く)10：00～18：00

61920607-1 PRINTED IN JAPAN

※ご使用前にこの説明書を良くお読みになり十分に理解してください。
 Before beginning assembly, please read these instructions thoroughly.
 Bitte lesen Sie die Anweisungen vor Gebrauch genau durch!
 Lea cuidadosamente este manual de instrucciones antes de comenzar el montaje

メンテナンス説明書 MAINTENANCE MANUAL



RADIO CONTROLLED ELECTRIC POWERED RACING BOAT

EP AIR STREAK 500 readysset

EP エアストリーク500 レディセット

Air Streak

●本紙は組立て順に説明してあります。メンテナンスやパーツの交換の際に参考にして下さい。メンテナンスや組立ての不慣れな方は、お買い求めの販売店もしくは当社ユーザー相談室までお問い合わせください。

●This instruction manual follows the model's order of assembly. Please keep and refer to this manual for maintenance or when replacing parts. Users unfamiliar with maintaining and assembling this model should contact their Kyosho distributor or hobby shop.

●Diese Bauanleitung beschreibt die Montage des Modells. Bewahren Sie diese Dokumentation unbedingt fuer Ersatzteilbestellungen oder Reparaturen am Modell auf. Falls Sie Fragen haben, wenden Sie sich bitte an Ihren Fachhaendler oder direkt an KYOSHO Deutschland.

●Este manual de instrucciones explica los pasos de montaje del modelo. Por favor conserve este manual siempre a mano para realizar un correcto mantenimiento y consultar la lista de piezas a la hora de cambiar algún repuesto.

●メンテナンスやパーツ交換する際は、ビスや部品を無くさないように気を付けてください。

●Take care not to lose parts or screws etc. when performing maintenance or replacing parts.

●Achten Sie darauf, dass Sie keine Teile oder Schrauben waehrend der Montage am Modell verlieren.

●Tenga precaución de no perder ninguna pieza a la hora de realizar el mantenimiento o de cambiar algún repuesto.

KYOSHO®
 THE FINEST RADIO CONTROL MODELS

他にそろえる物 / REQUIRED FOR OPERATION
DAS NOTWENDIGE ZUBEHÖR / PARA SU FUNCIONAMIENTO

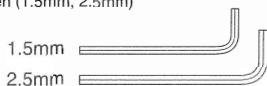
組立てに必要な工具
Tools required
Die notwendigen Werkzeuge
Herramientas necesarias



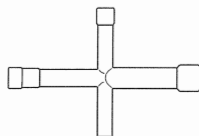
使用する工具の取扱いには、十分注意してください。
CAUTION: Handle tools carefully!
WICHTIG: Gehen Sie vorsichtig mit Werkzeugen um!
AVISO: Maneje las herramientas cuidadosamente!

キットに入っている工具
TOOLS INCLUDED
GELIEFERTE WERKZEUGE
HERRAMIENTAS INCLUIDAS

- 六角レンチ (1.5mm, 2.5mm)
Hex Wrench (1.5mm, 2.5mm)
Sechskantschlüssel (1.5mm, 2.5mm)
Llaves Allen (1.5mm, 2.5mm)



- 十字レンチ
Cross Wrench
Kreuzschlüssel
Llave de cruz



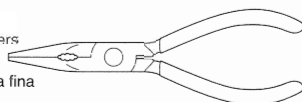
- 防水テープ
Tape
Klebeband
Cinta adhesiva transparente



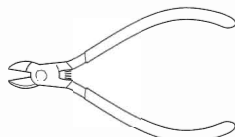
- ドライバー (大、中、小)
Phillips Screwdriver (L, M, S)
Kreuzschlitzschraubendreher
Destornilladores Phillips



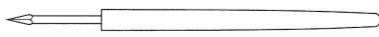
- ラジオペンチ
Needle Nose Pliers
Flachzange
Alicates de punta fina



- ニッパー
Wire Cutters
Seitenschneider
Pince coupante
Alicata cortacables



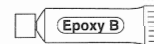
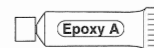
- キリ
Awl
Spitzahle
Punzón



- カッターナイフ
Sharp Hobby Knife
Scharfes Bastelmesser
Cuchilla de Hobby



- エポキシ接着剤
Epoxy Glue
Epoxyd-Harz
Pegamento epoxi



- コネクタリムーバー
Connector Remover
Stecker-Werkzeug
Herramienta conectores



No.94221

- ネジロック剤
(ロックタイト)
Screw Cement
Schraubensicherung
Fijatornillos

中強度
(Medium Strength)
No.94402



- KYOSHO スペシャルグルー
KYOSHO Special Glue

- 瞬間接着剤
Instant Glue
Sekundenkleber
Pegamento instantáneo

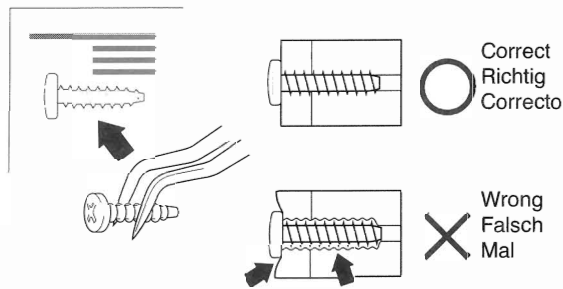
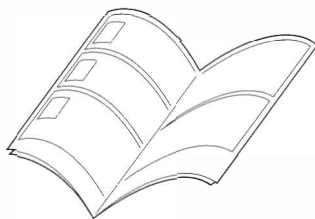
No.96154



組立て前の注意 (1) / BEFORE YOU BEGIN(1)
BEVOR SIE BEGINNEN(1) / ANTES DE EMPEZAR(1)

1 組立ての前に下記のことに注意してください。

- この説明書を良く読み、構造を理解する。
- キットの内容を確かめる。
※万一不良、不足がありましたら、お買い求めの販売店か、当社「ユーザー相談室」までご連絡ください。
- 小さな部品の形やサイズを間違えないようにする。図を参考にして確認しながら組立てる。
- TPビスを締めるときは・・・
締めこみが固くても部品が固定されるまで締めてください。
ただし、部品が変形するまで締めるとビスがきかなくなります。



Before assembling, please read the following carefully:

- First, read this instruction manual and familiarise yourself with the model's construction.
- Check the kit contents. Should any parts be missing, contact the retail shop from whom the model was purchased.
- Compare nuts, bolts, screws, etc to the "Actual Size" drawings on each page before fitting to ensure that you are installing the correct parts.
- Tighten Self tapping (TP) screws into parts until you have a secure attachment. However, be careful not to over-tighten TP screws or you may strip the plastic thread in the part!

Lesen Sie folgendes vor dem Zusammenbau aufmerksam durch:

- Lesen Sie zuerst die Bauanleitung ganz durch und verstehen Sie den Aufbau Ihres Modelles.
- Überprüfen Sie den Verpackungsinhalt.
Sollten Teile fehlen, wenden Sie sich direkt an Ihren Fachhändler oder an den Kyosho-Vertreiter in Ihrem Land.
- Verwechseln Sie Schrauben sowie kleine Bauteile nicht! Vergleichen Sie sie vor dem Einbau mit den Darstellungen in Originalgröße in den Baustufen.
- Beachten Sie beim Festziehen einer Treibschraube folgendes:
Schrauben Sie solange, bis das anzubringende Teil sicher und fest sitzt. Achten Sie jedoch darauf, daß Sie den Gewindegang im Material nicht überdrehen!

Antes de comenzar el montaje, lea atentamente lo siguiente:

- Lea, en primer lugar, este manual para obtener una idea general.
- Compruebe la conformidad de todas las piezas.
Si faltara alguna pieza, contacte con la tienda donde lo adquirió.
Pemar Model S.A. no admitirá reclamaciones en modelos en proceso de montaje.
- Antes de colocar las piezas y tornillos, asegúrese mirando la tabla en cada paso.
- A la hora de apretar Tornillos Autorroscantes(TP):
Apriételes firmemente en la pieza donde corresponda.
No intente apretarlos demasiado, ya que podrían deformar la pieza.

組立て前の注意 (2) / BEFORE YOU BEGIN(2)
BEVOR SIE BEGINNEN(2) / ANTES DE EMPEZAR(2)

2 説明書の見かた

How to read the instruction manual:

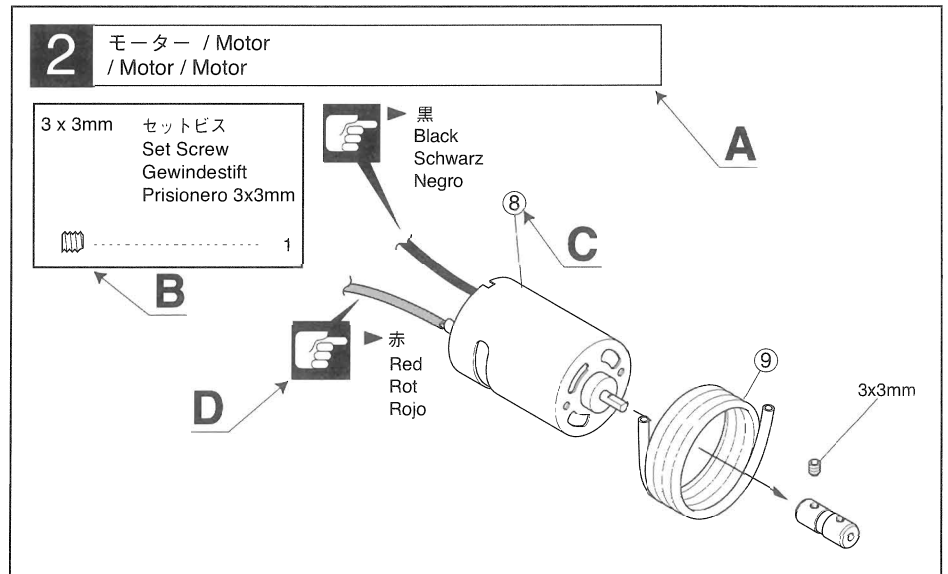
So funktioniert die Bauanleitung:
Cómo leer el manual de instrucciones:

〔説明例 Example〕
〔Exemple Ejemplo〕

- A:** この項目で組立てるおおよその場所。
B: 小物部品の名前、原寸図、使用数。
C: キット内の部品は、ビス類を除いてキーNo.が付けられています。スペアパーツを購入する時はキーNo.を参照してください。
D: 説明書内では多くのマークが使用されています。マークに注意して組立てを進めてください。マークの説明は、各ページの下にあります。

- A:** Indicates the number of the assembly step and the part(s) that are to be assembled.
B: Details Key Number, Actual Size drawings and the Quantity of parts Used.
C: All parts, except screws, are identified by key Numbers. When purchasing spare parts, identify the key number of the part required and cross reference this to the Spare Parts page, which shows the purchasable spare parts and the key numbers contained within.
D: This instruction manual uses several symbols. Pay careful attention to them during construction. Details are given at the bottom of each page.

- A:** Die Nummer der Baustufe sowie das zu bauende Teil werden angegeben.
B: Teilenummer, Teilename, Darstellung in Originalgröße und Anzahl.
C: Die Teilenummer stellt den Bezug zu unserer Bestellnummer her. Am Ende der Bauanleitung finden Sie eine Ersatzteilliste, die zu der Teilenummer die entsprechende Bestellnummer liefert.
D: Diese Bauanleitung verwendet verschiedene Piktogramme, deren Bedeutungen unten auf jeder Seite erklärt werden.



- A:** Indica el número del Paso y la Parte a ser montada.
B: Número, Nombre de la Pieza, Dibujo a escala real, Cantidad utilizada.
C: Todas las piezas, excepto los tornillos vienen identificadas por un número. Para comprarlas por separado, mire el número de piezas y apunte la referencia de la columna izquierda.
D: Este manual de instrucciones utiliza diversos símbolos. Téngalos en cuenta durante el montaje.

3 説明書に使われているマーク

Symbols used throughout the instruction manual, comprise:

Erklärung zu den Symbolen in dieser Anleitung
Pictogramas utilizados en este manual de instrucciones



注意して組立てる所。
Pay close attention here!
Vorsicht! Wichtiger Hinweis!
Preste atención.



余分をカットする。
Cut off excess.
Überschüssiges Material abschneiden.
Corte el sobrante.



可動するように組立てる。
Ensure smooth, non-binding movement when assembling.
Das Teil muß sich leicht bewegen lassen.
Asegúrese que la pieza se mueve suavemente.



瞬間接着剤で接着する。
Apply instant glue (CA glue, super glue).
Verwenden Sie Sekundenkleber.
Aplique pegamento cianacrilato



■をカットする。
Cut off shaded portion.
Schneiden Sie die schraffierten Flächen heraus.
Corte la zona oscurificada.



番号の順に組立てる。
Assemble in the specified order.
In der angegebenen Reihenfolge zusammenbauen.
Realice el montaje en el orden indicado.



グリスを塗る。
Apply grease.
Fetten.
Aplicar grasa.



仮止め。
Temporarily tighten.
Vorläufig festziehen.
Apriete de manera provisional.



別購入品。
Must be purchased separately!
Das Teil ist nicht im Bausatz enthalten!
Debe comprarse por separado.



ネジロック剤を塗る。
Apply threadlocker (screw cement).
Verwenden Sie Schraubensicherungslack.
Aplique líquido fijatornillos.



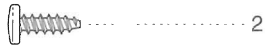
2mmの穴をあける(例)。
Drill holes with the specified diameter.
Bohren Sie Löcher im angegebenen Ø.
Perfore agujeros con la medida indicada.



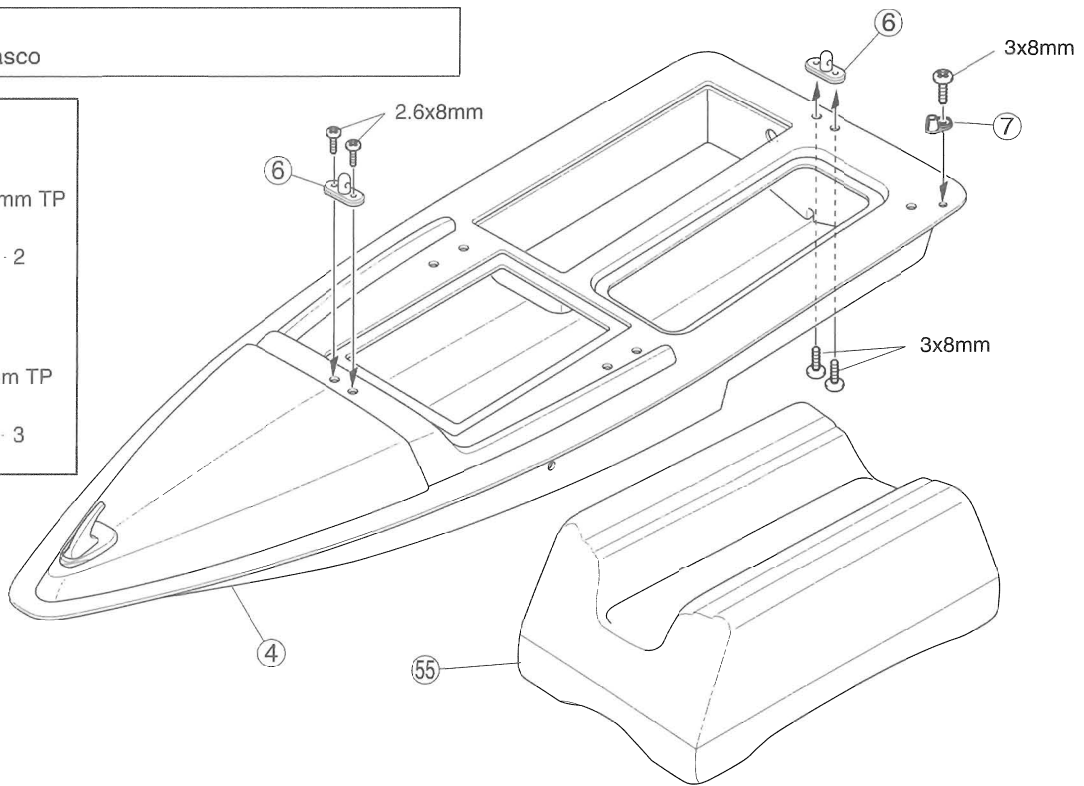
エポキシ接着剤で接着する。
Apply epoxy glue
Epoxydharz verwenden
Aplique pegamento epoxi.

1 船体 / Hull / HullRumpf / Casco

2.6x 8mm TPビス
TP Screw
LK Treibschr
Tornillo 2.6x 8mm TP

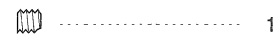


3 x 8mm TPビス
TP Screw
LK Treibschr
Tornillo 3 x 8mm TP

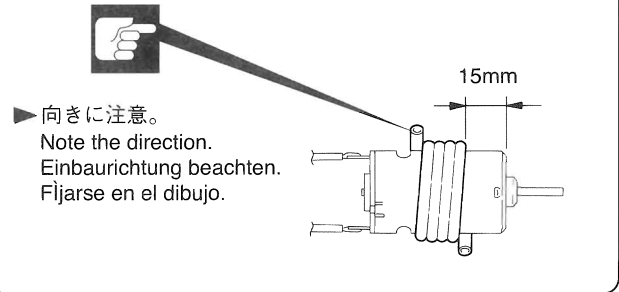
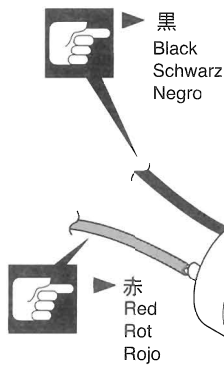


2 モーター / Motor / Motor / Motor

3 x 3mm セットビス
Set Screw
Gewindestift
Prisionero 3x3mm

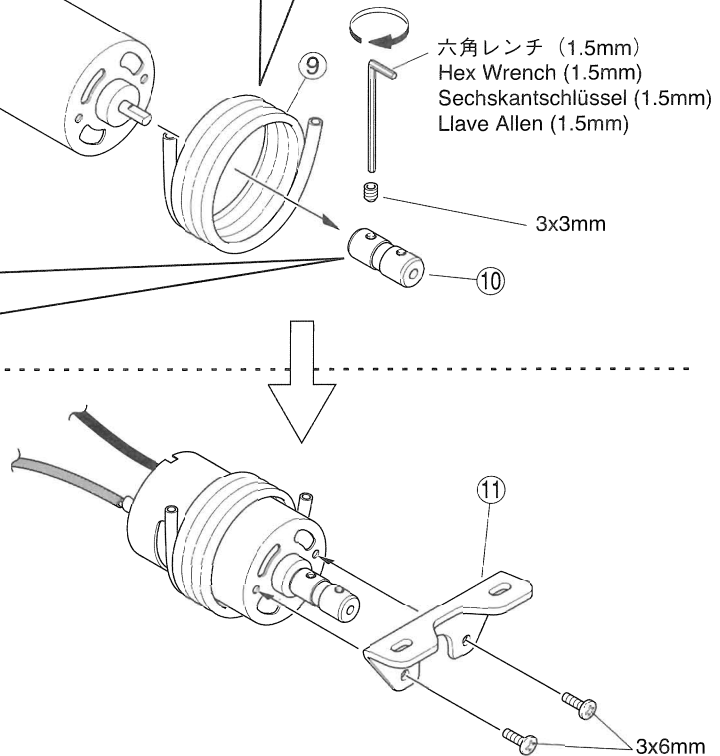
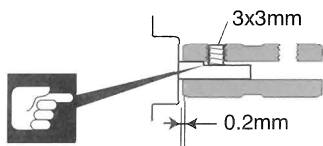


3 x 6mm ビス
Screw
LK Schraube
Tornillo 3x 6mm



六角レンチ (1.5mm)
Hex Wrench (1.5mm)
Sechskantschlüssel (1.5mm)
Llave Allen (1.5mm)

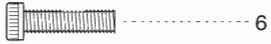
▶ 平らな所にセットビスをしめこむ。
Firmly tighten the set screws to the flats.
Ziehen Sie die Gewindestifte gut fest.
Achten Sie darauf, dass die Gewindestifte auf den abgeflachten Teil der Welle fassen.
Apriete los prisioneros firmemente en las partes planas del eje.



注意して組立てる所。
Pay close attention here!
Vorsicht! Wichtiger Hinweis!
Preste atención.

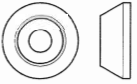
3 船体 / Hull Rumpf / Casco

3 x 12mm キャップビス
Cap Screw
Inbusschraube
Tornillo allen

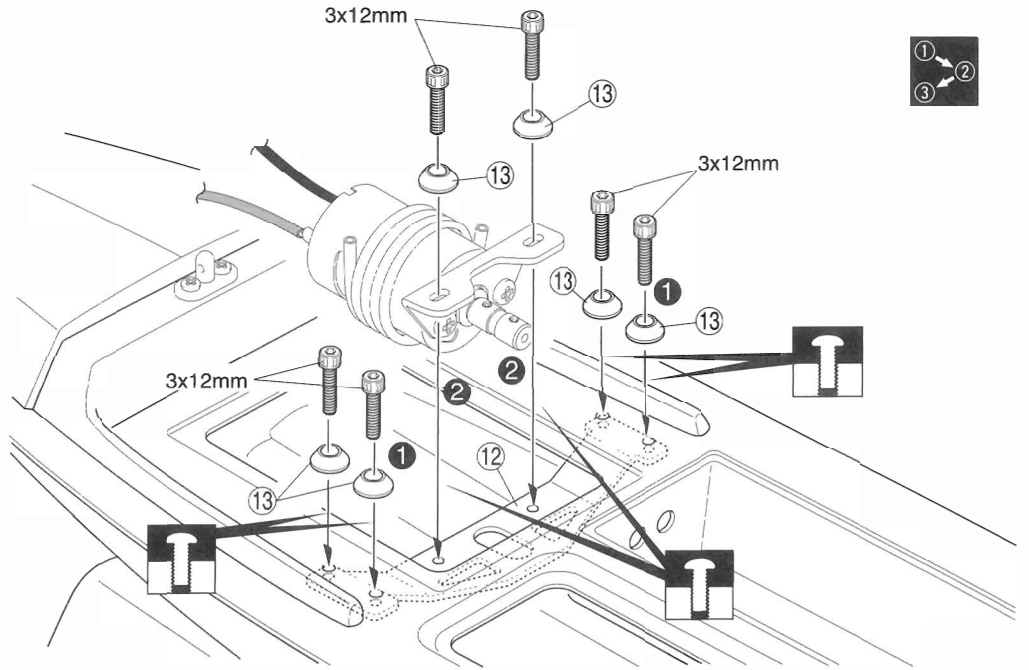


6

⑬ 3mm ヘッドワッシャー
Head Washer
Scheibe konisch
Arandela



6



4 ドライブシャフト / Drive Shaft / Antriebswelle / Eje Transmisión

3mm ナイロンナット
Nylon Nut
Kunststoffmutter
Tuerca Nylon



1

⑰ 4x6x2mm テフロンワッシャー
Teflon Washer
Teflon-Scheibe
Arandela Teflon



1

⑲ 3.2x4x8mm カラー
Collar
Lager
Casquillo

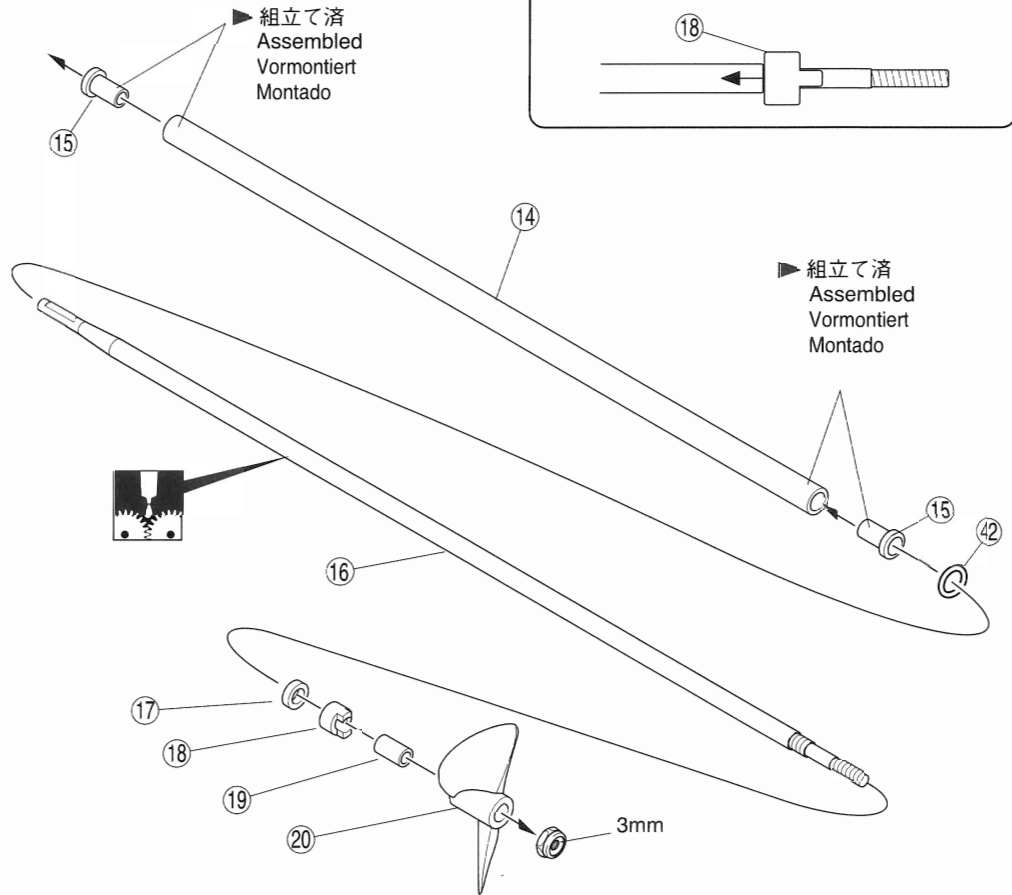


1

④② OリングP5
O-ring P5
O-Ring P5
Junta Tórica P5



1



①②③ 番号の順に組立てる。
Assemble in the specified order.
In der angegebenen Reihenfolge zusammenbauen.
Realice el montaje en el orden indicado.

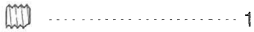
仮止め。
Temporarily tighten.
Vorläufig festziehen.
Apriete de manera provisional.

注意して組立てる所。
Pay close attention here!
Vorsicht! Wichtiger Hinweis!
Preste atención.

グリスを塗る。
Apply grease.
Fetten.
Aplicar grasa.

5 船体 / Hull
/ HullRumpf / Casco

3 x 3mm セットビス
Set Screw
Gewindestift
Prisionero 3x3mm

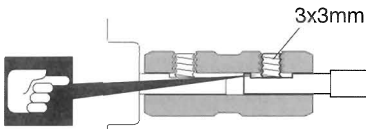


六角レンチ (1.5mm)
Hex Wrench (1.5mm)
Sechskantschlüssel (1.5mm)
Llave Allen (1.5mm)

7 まで接着しない。
Do not glue until step 7.
Nicht verkleben vor Baustufe 7
No pegar hasta el paso 7.

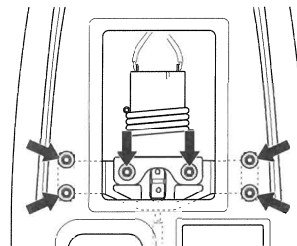
3x3mm

▶ 平らな所にセットビスをしめこむ。
Firmly tighten the set screws to the flats.
Ziehen Sie die Gewindestifte gut fest.
Achten Sie darauf, das die Gewindestifte auf den abgeflachten Teil der Welle fassen.
Apriete los prisioneros firmemente en las partes planas del eje.



6 船体 / Hull
/ HullRumpf / Coque / Casco

▶ ⑭が穴の中心になるよう③で仮組したビスを締める。
Adjust the position ⑭ and firmly tighten the Partially tightened screw at section ③.
Einbauposition von Teil 14 justieren und die Schrauben aus Schritt 3 festziehen.
Ajuste la posición de ⑭ y apriete firmemente los tornillos apretados parcialmente en ③



↓: ③で仮組したビス
Partially tightened screw at section ③.
Schrauben aus Baustufe ③.
Parcialmente apretados en paso ③.

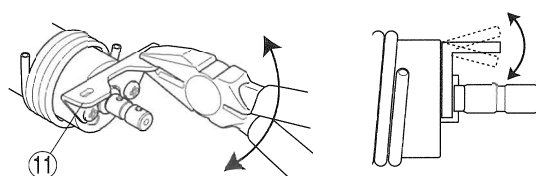
船体中心
Hull Center
Rumpfmittle
Centro del casco

⑭

▶ サイドラストが付く為船体中心からずれる。
Position off hull center for side thrust.
Position fuer den Seitenzug
Posición del casco

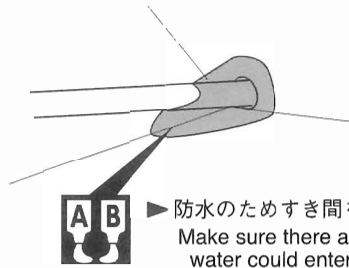
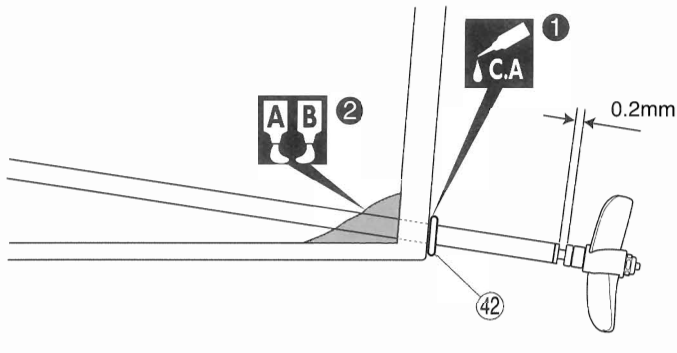
サイドラスト
Side Thrust
Seitenzug
Incidencia lateral

▶ ⑭が上下にずれている時は、⑪を取外してペンチで角度を合わせる。
When 14 shifts up and down, remove 11 and adjust angle with pliers.
Passen Sie den Winkel des Motors zur Welle durch Verbiegen von Teil 11 an.
Si el eje 14 no está bien alienado, desmontar el soporte del motor 11 y alienarlo con unos alicates.



▶ 注意して組立てる所。
Pay close attention here!
Vorsicht! Wichtiger Hinweis!
Preste atención.

7 船体 / Hull / HullRumpf / Casco



防水のためすき間をなくす。
Make sure there are no gaps where
water could enter the hull.
Achten Sie darauf, dass das Stevenrohr
lueckenlos verklebt wird!
Asegúrese que no hay lugares por donde
pudiera penetrar el agua.

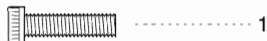


8 ラダー / Rudder / Ruder / Timón

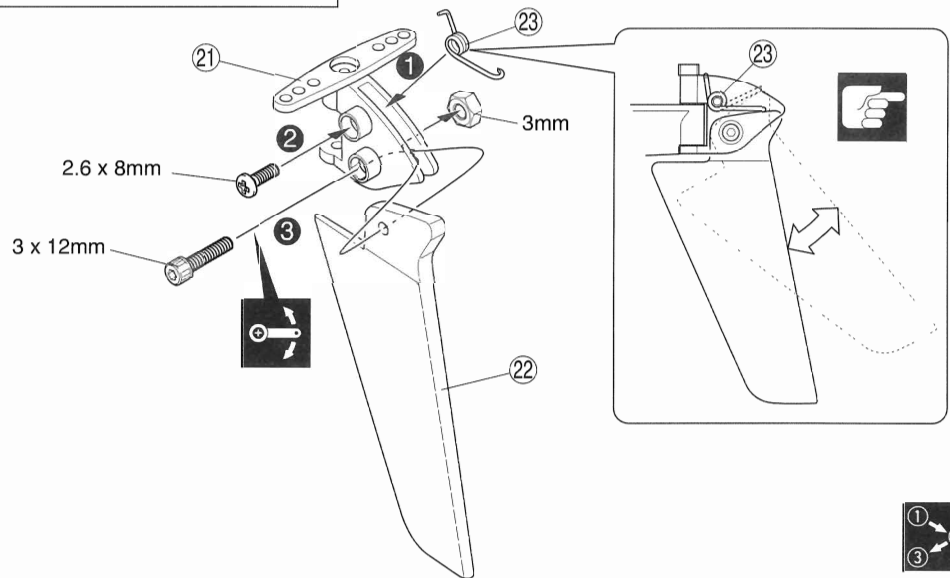
2.6 x 8mm ビス
Screw
LK Schraube
Tornillo 2.6 x 8



3 x 12mm キャップビス
Cap Screw
Inbusschraube
Tornillo allen



3mm ナイロンナット
Nylon Nut
Kunststoffmutter
Tuerca Nylon

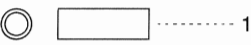


9 ラダー / Rudder / Ruder / Timón

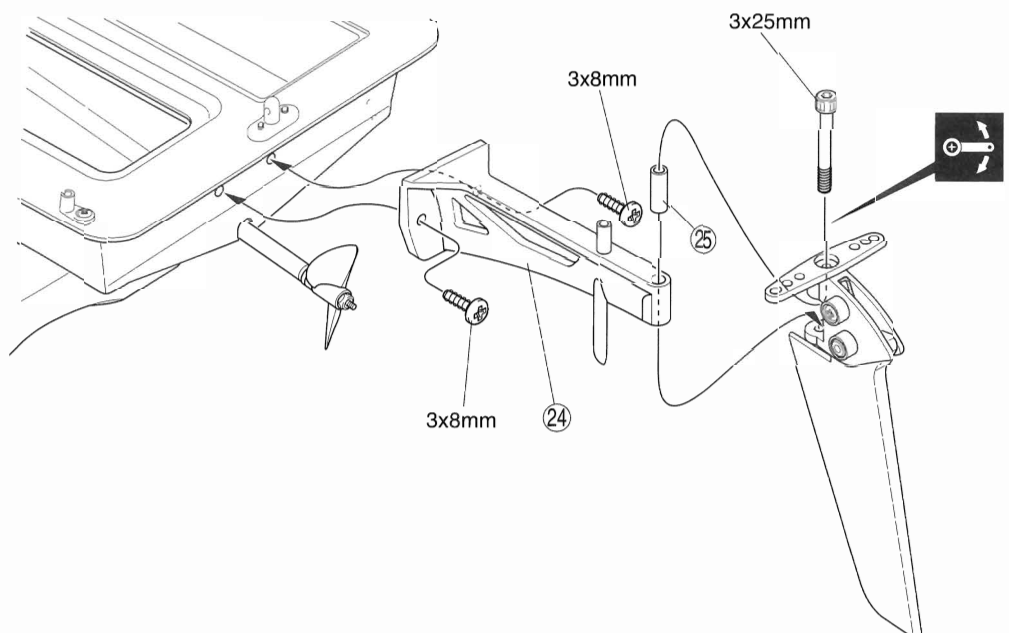
3x25mm キャップビス
Cap Screw
Inbusschraube
Tornillo allen



25 3 x 4 x 12mm
カラー
Collar
Lager
Casquillo



3x8mm TPビス
TP Screw
LK Treibschr
Tornillo 3x8mm TP



エポキシ接着剤で接着する。
Apply epoxy glue
Epoxydharz verwenden
Aplicar epoxy.

瞬間接着剤で接着する。
Apply instant glue (CA glue, super glue).
Verwenden Sie Sekundenkleber.
Aplique pegamento cianocrilato

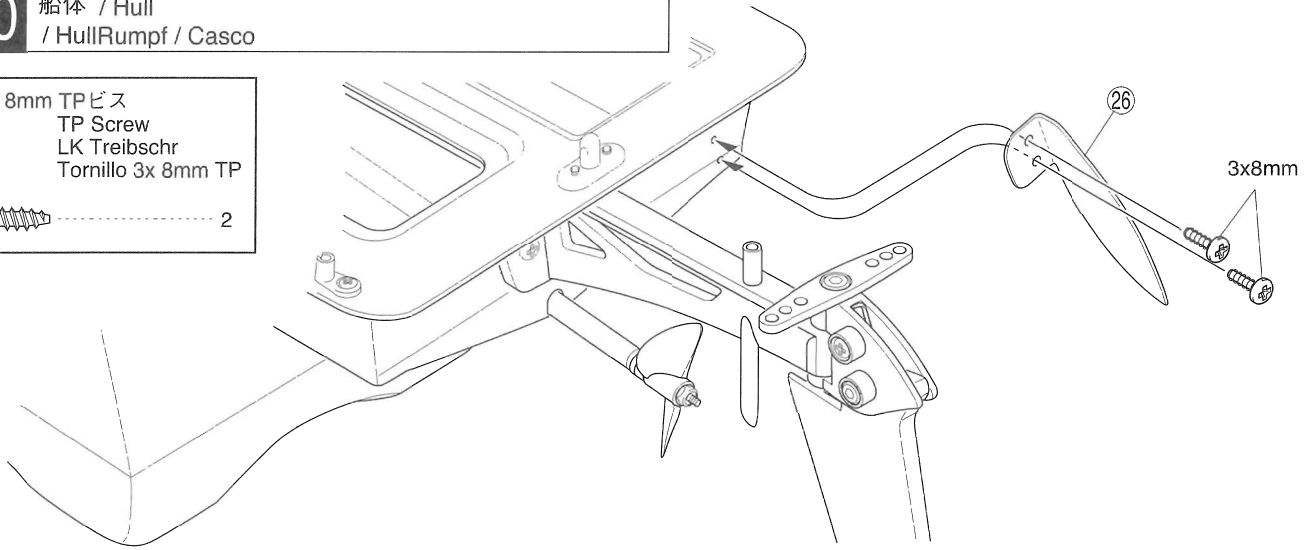
可動するように組立てる。
Ensure smooth, non-binding movement when assembling.
Das Teil muß sich leicht bewegen lassen.
Asegúrese que la pieza se mueve suavemente.

注意して組立てる所。
Pay close attention here!
Vorsicht! Wichtiger Hinweis!
Preste atención.

番号の順に組立てる。
Assemble in the specified order.
In der angegebenen Reihenfolge zusammenbauen.
Realice el montaje en el orden indicado.

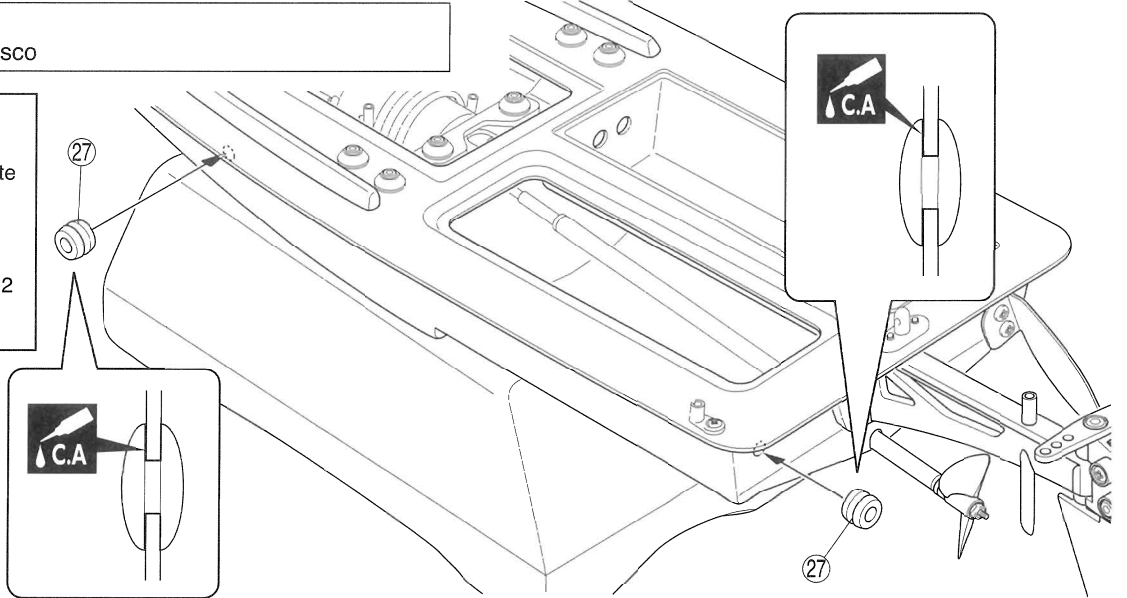
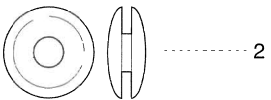
10 船体 / Hull
/ HullRumpf / Casco

3 x 8mm TPビス
TP Screw
LK Treibschra
Tornillo 3x 8mm TP



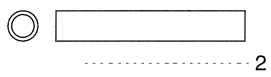
11 船体 / Hull
/ HullRumpf / Casco

27 4mm グロメット
Grommet
Gummimanschette
Aandela goma



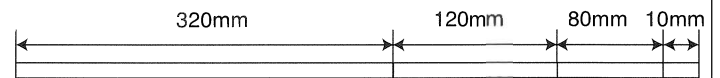
12 船体 / Hull
/ HullRumpf / Casco

28 3 x 4 x 25mm パイプ
Pipe
Rohr
Tubo

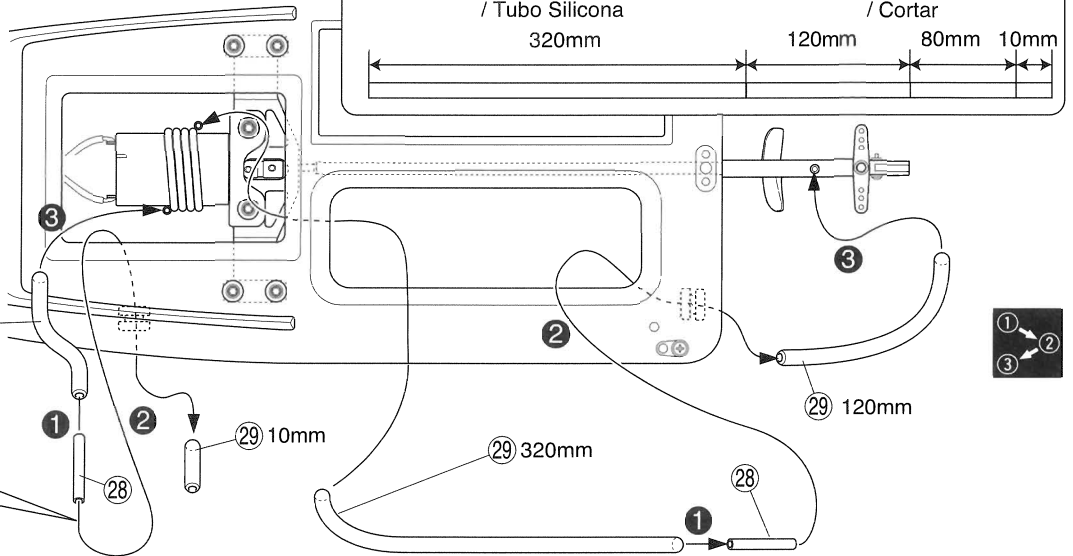
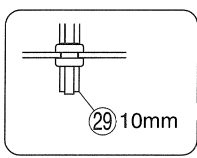


29 シリコンチューブ
Silicone Tube
/ Silikonschlauch
/ Tubo Silicona

▶ カットする。
Cut off. /
Abschneiden
/ Cortar



80mm 29

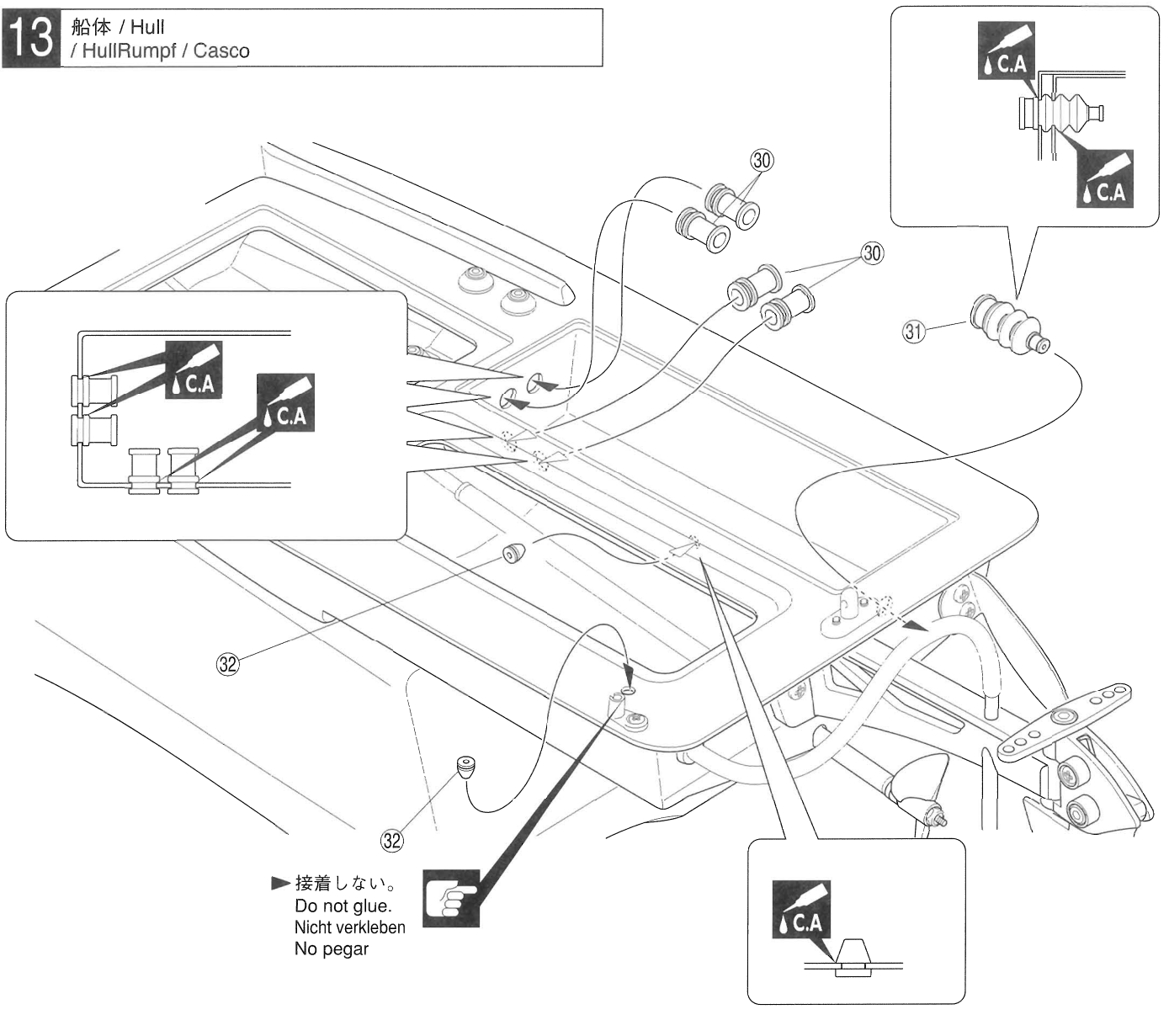


瞬間接着剤で接着する。
Apply instant glue (CA glue, super glue).
Verwenden Sie Sekundenkleber.
Aplicue pegamento cianacrilato

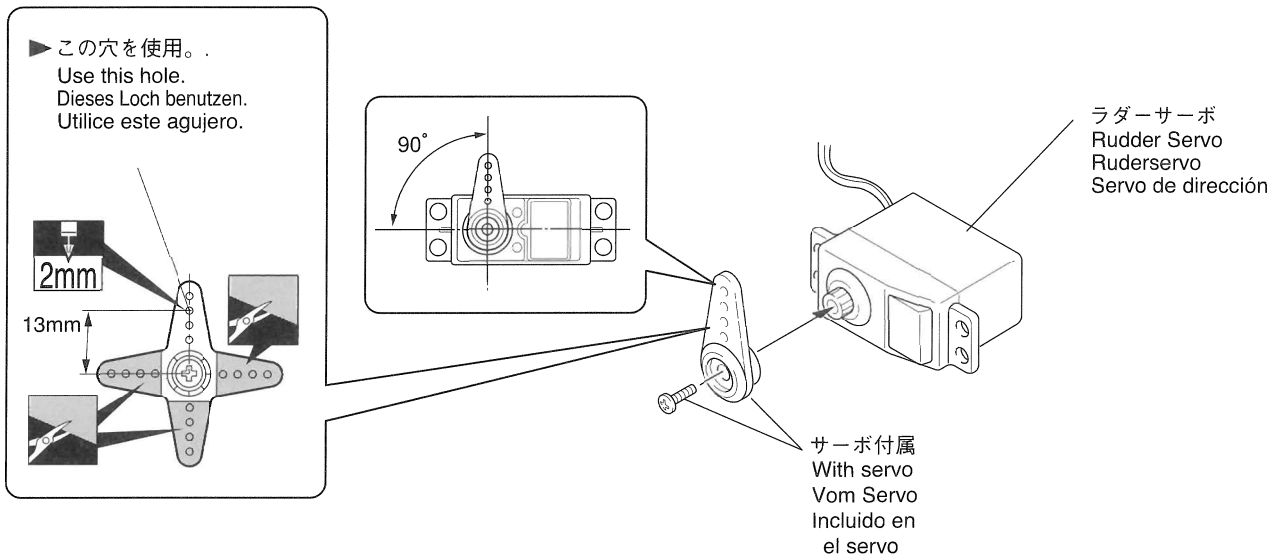
注意して組立てる所。
Pay close attention here!
Vorsicht! Wichtiger Hinweis!
Preste atención.

番号の順に組立てる。
Assemble in the specified order.
In der angegebenen Reihenfolge zusammenbauen.
Realice el montaje en el orden indicado.

13 船体 / Hull
/ Hull/Rumpf / Casco



14 プロポ / Radio
/ RC-Anlage / Equipo de Radio



瞬間接着剤で接着する。
Apply instant glue (CA glue, super glue).
Verwenden Sie Sekundenkleber.
Aplique pegamento cianacrilato

注意して組立てる所。
Pay close attention here!
Vorsicht! Wichtiger Hinweis!
Preste atención.

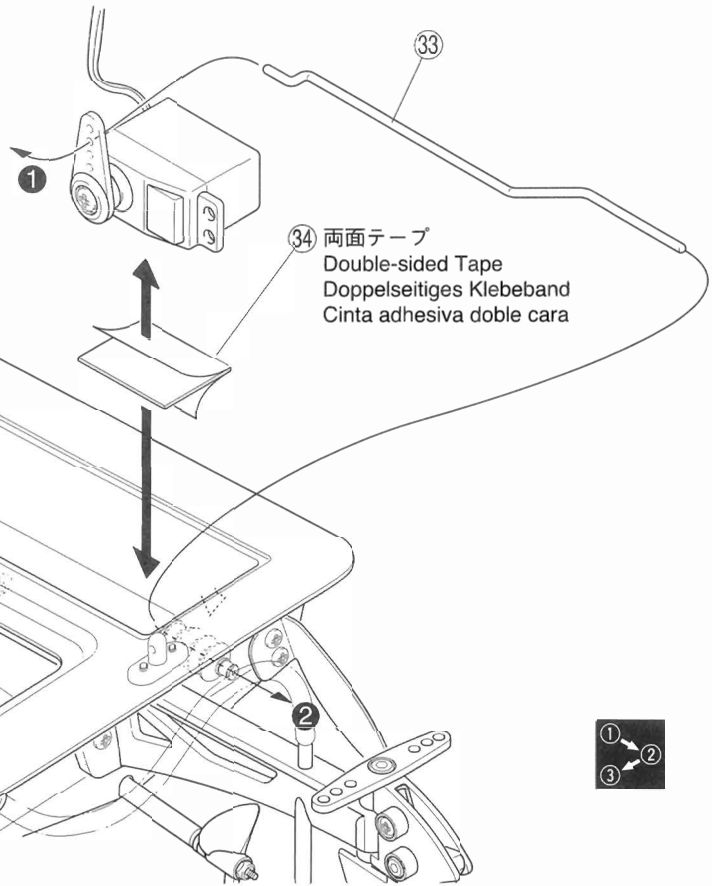
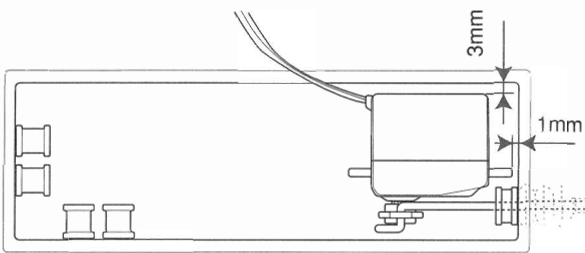
をカットする。
Cut off shaded portion.
Schneiden Sie die schraffierten
Flächen heraus.
Corte la zona oscurecida.

2mmの穴をあける(例)。
Drill holes with the specified diameter.
Bohren Sie Löcher im angegebenen Ø.
Perfore agujeros con la medida indicada.

15 プロポ / Radio
/ RC-Anlage / Equipo de Radio



▶ 合わせる。
Adjust the position as shown below.
Servo so positionieren, wie dargestellt
Ajustar la posición tal y como se muestra

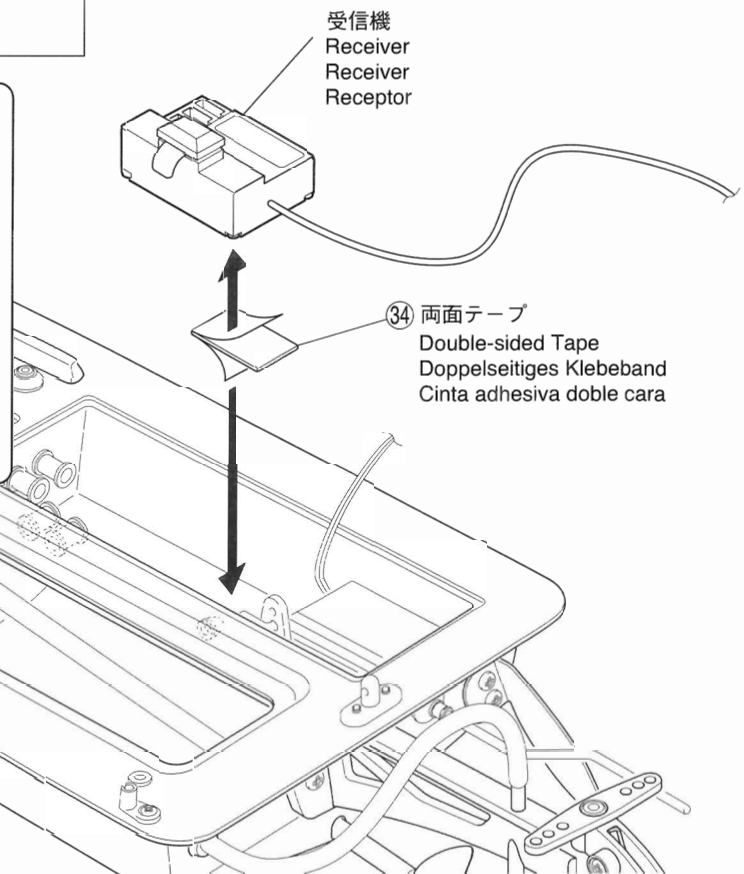
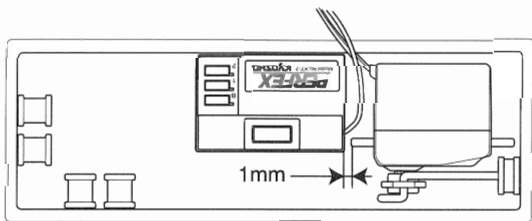


34 両面テープ
Double-sided Tape
Doppelseitiges Klebeband
Cinta adhesiva doble cara

16 プロポ / Radio
/ RC-Anlage / Equipo de Radio



▶ 合わせる。
Adjust the position as shown below.
Servo so positionieren, wie dargestellt
Ajuste la posición tal y como se muestra



受信機
Receiver
Receiver
Receptor

34 両面テープ
Double-sided Tape
Doppelseitiges Klebeband
Cinta adhesiva doble cara

注意して組立てる所。
Pay close attention here!
Vorsicht! Wichtiger Hinweis!
Preste atención.

番号の順に組立てる。
Assemble in the specified order.
In der angegebenen Reihenfolge zusammenbauen.
Realice el montaje en el orden indicado.

17 プロポ / Radio / RC-Anlage / Equipo de Radio

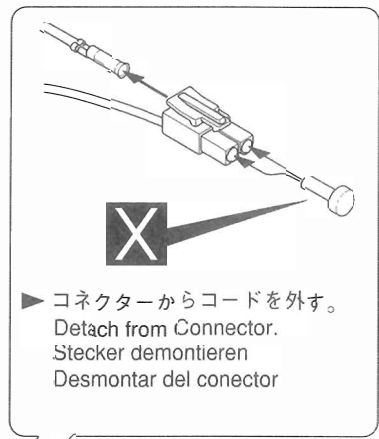
アンブ
Electronic Speed Controller
Elektronischer Drehzahlsteller
Variador de Velocidad Electrónico

- ▶ 黒
Black
Schwarz
Negro
- ▶ 赤
Red
Rot
Rojo

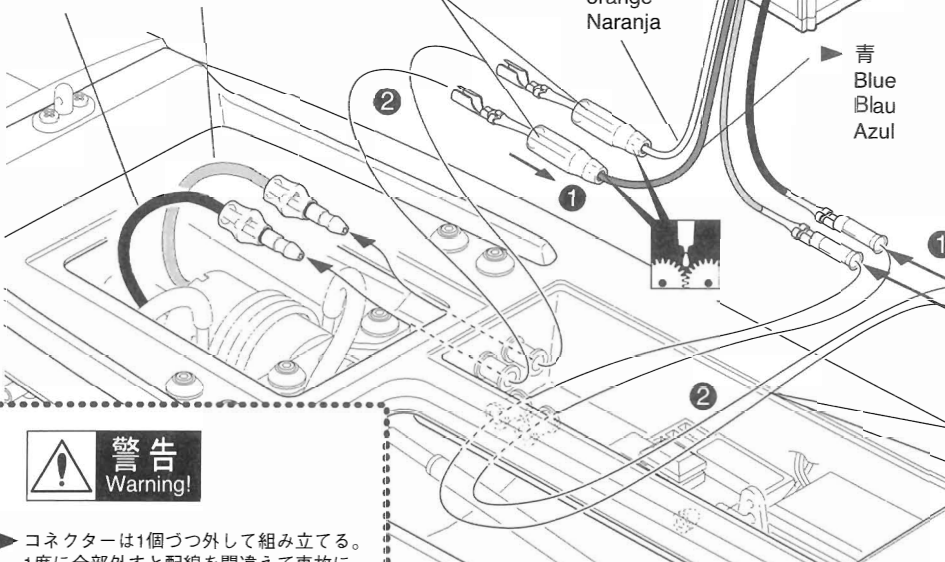
▶ カバーをずらす。
Remove Cover
Abdeckung entfernen
Desmontar

▶ オレンジ
Orange
orange
Naranja

▶ 青
Blue
Blau
Azul



▶ コネクターからコードを外す。
Detach from Connector.
Stecker demontieren
Desmontar del conector



警告
Warning!

▶ コネクターは1個ずつ外して組み立てる。
1度に全部外すと配線を間違えて事故につながります。

Detach/attach one connector at a time.
Detaching at same time may cause mistakes with wires and accidents.

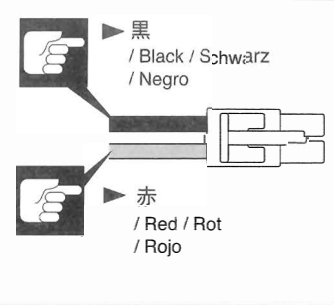
Stecker einzeln demontieren, auf die korrekte Polung achten!!!

Desconecte/Conecte un conector cada vez, ya que podría equivocarse de cables y ocasionar un accidente.

▶ コネクターの極性を間違えないように組み立てる。
間違えると逆接続になりアンブを破損し事故につながります。

Attach connectors in correct polarity. Connecting in wrong polarity may cause damage to amp. or accidents.

Stecker durchföhren und wieder einsetzen, unbedingt auf die korrekte Polung achten!
Instale los conectores respetando la polaridad. Si se equivoca en la polaridad el variador de velocidad podría resultar dañado.

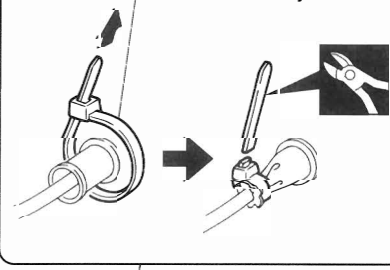


▶ 黒
/ Black / Schwarz
/ Negro

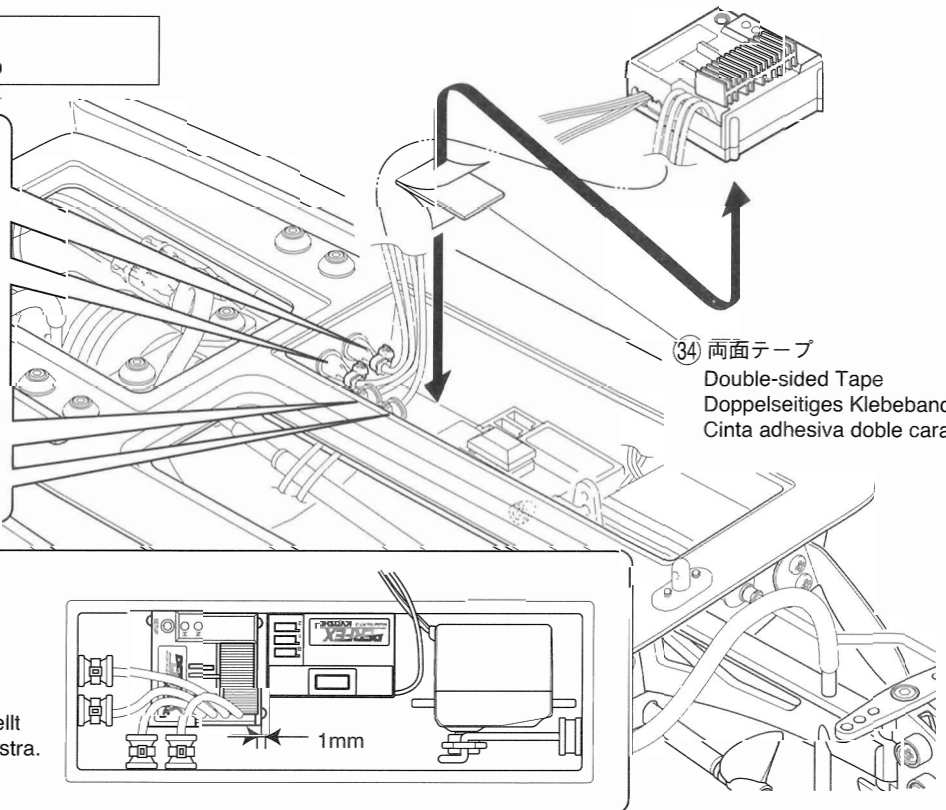
▶ 赤
/ Red / Rot
/ Rojo

18 プロポ / Radio / RC-Anlage / Equipo de Radio

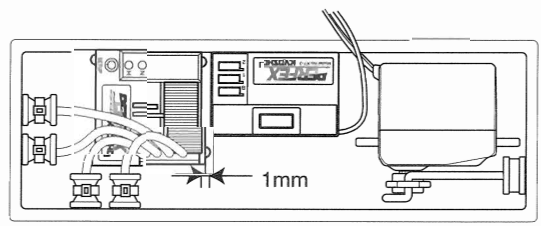
③⑥ ナイロンストラップ
Nylon Strap
Verwenden Sie
Kabelbinder
Abrazadera nylon



③④ 両面テープ
Double-sided Tape
Doppelseitiges Klebeband
Cinta adhesiva doble cara



▶ 合わせる。
Adjust the position as shown below.
Regler so positionieren, wie dargestellt
Ajuste la posición tal y como se muestra.



注意して組立てる所。
Pay close attention here!
Vorsicht! Wichtiger Hinweis!
Preste atención.

番号の順に組立てる。
Assemble in the specified order.
In der angegebenen Reihenfolge zusammenbauen.
Realice el montaje en el orden indicado.

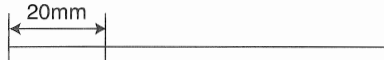
グリスを塗る。
Apply grease.
Fetten.
Aplicar grasa.

余分をカットする。
Cut off excess.
Überschüssiges
Material abschneiden.
Corte el sobrante.

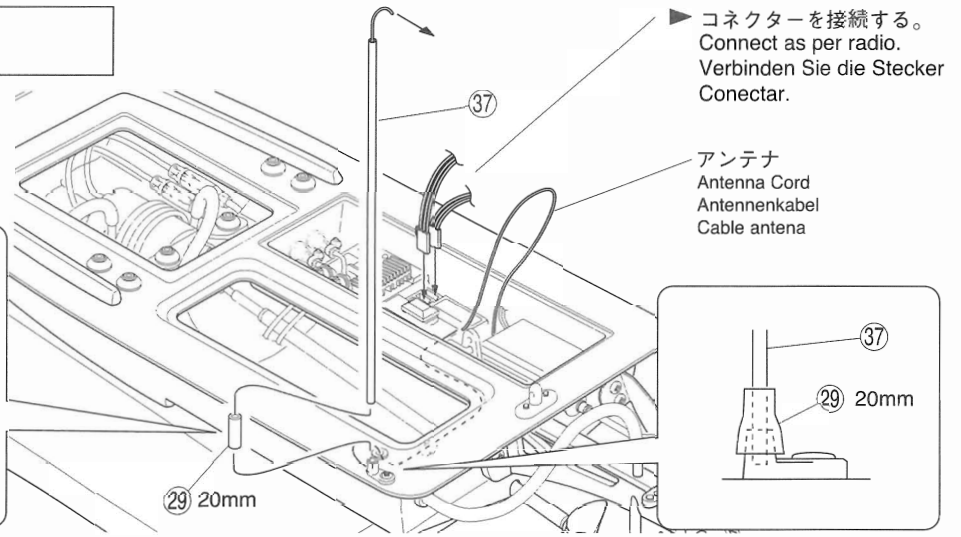
別購入品
Must be purchased separately!
Das Teil ist nicht im Bausatz enthalten!
Debe comprarse por separado.

19 プロポ / Radio
/ RC-Anlage / Equipo de Radio

⑲ シリコンチューブ
/ Silicone Tube
/ Silikonschlauch / Tubo Silicona

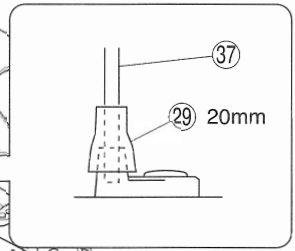


▶ カットする。
/ Cut off. / Abschneiden
/ Cortar



▶ コネクターを接続する。
Connect as per radio.
Verbinden Sie die Stecker
Conectar.

アンテナ
Antenna Cord
Antennenkabel
Cable antenna

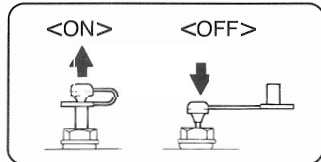


20 プロポ / Radio
/ RC-Anlage / Equipo de Radio

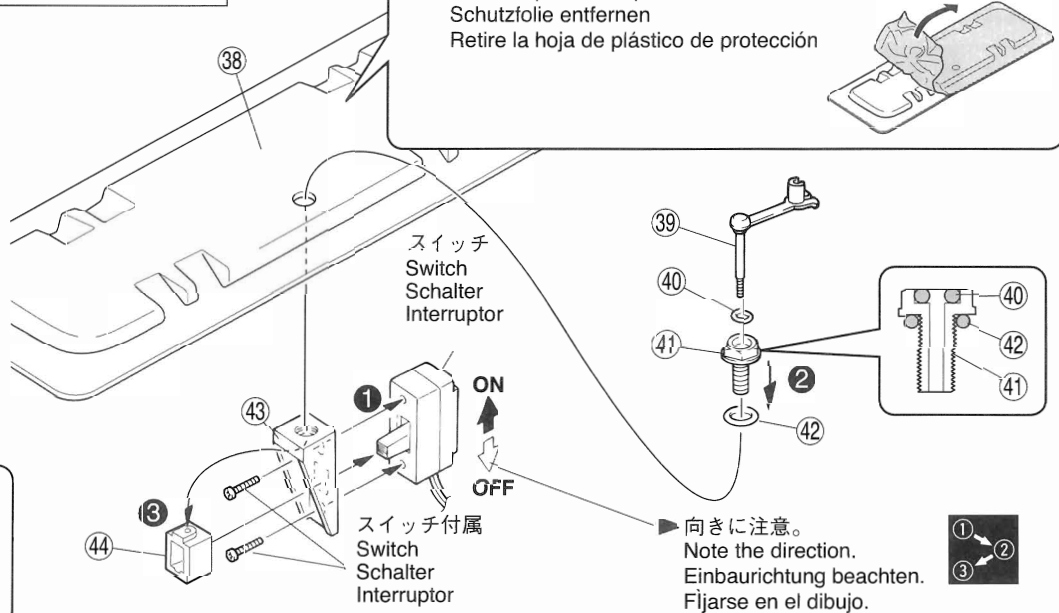
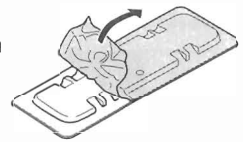
④① Oリング P2
O-ring P2
O-Ring P2
Junta Tórica P2



④② Oリング P5
O-ring P5
O-Ring P5
Junta Tórica P5

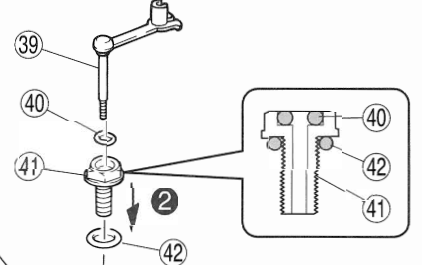


▶ 表面の保護ビニールシートをはがしておく。
Remove protective plastic sheet.
Schutzfolie entfernen
Retire la hoja de plástico de protección



スイッチ
Switch
Schalter
Interruptor

スイッチ付属
Switch
Schalter
Interruptor



▶ 向きに注意。
Note the direction.
Einbauichtung beachten.
Fijarse en el dibujo.

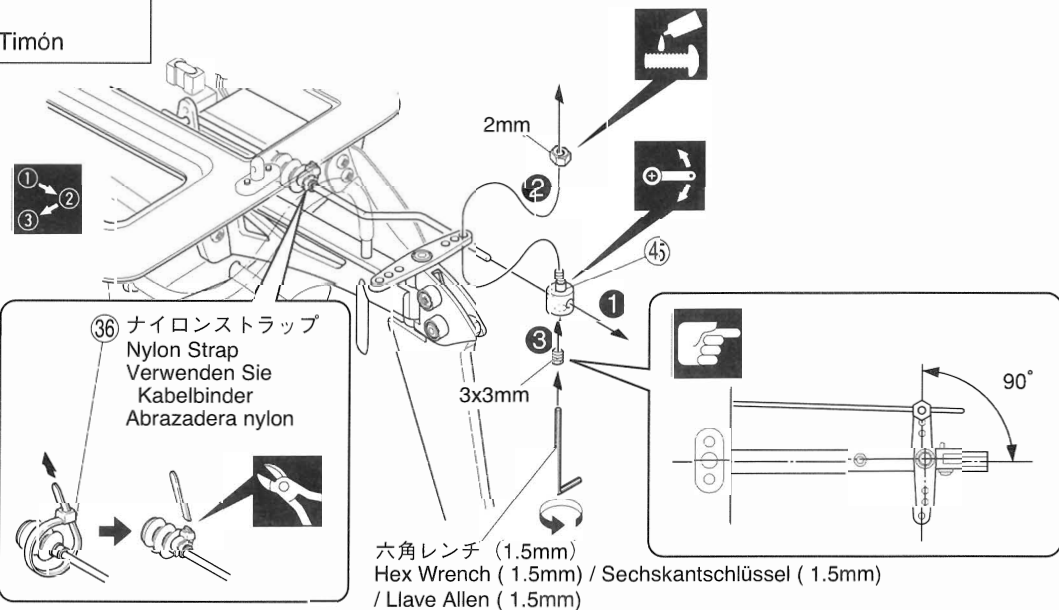


21 ラダー / Rudder
/ Ruder / Direction / Timón

2mm ナット
Nut
Mutter
Tuerca 2mm

3x3mm セットビス
Set Screw
Gewindestift
Prisionero 3x3mm

① ナイロンストラップ
Nylon Strap
Verwenden Sie
Kabelbinder
Abrazadera nylon



六角レンチ (1.5mm)
Hex Wrench (1.5mm) / Sechskantschlüssel (1.5mm)
/ Llave Allen (1.5mm)

▶ 注意して組立てる所。
Pay close attention here!
Vorsicht! Wichtiger Hinweis!
Preste atención.

▶ 番号の順に組立てる。
Assemble in the specified order.
In der angegebenen Reihenfolge zusammenbauen
Realice el montaje en el orden indicado.

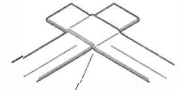
▶ 余分をカットする。
Cut off excess.
Überschüssiges Material
abschneiden.
Corte el sobrante.

▶ ネジロック剤を塗る。
Apply threadlocker (screw cement).
Verwenden Sie Schraubensicherungslack.
Aplique líquido fijatormillos.

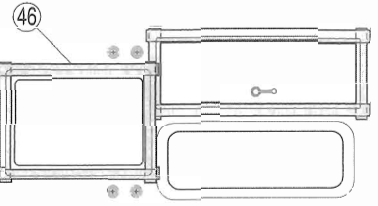
▶ 可動するように組立てる。
Ensure smooth, non-binding movement when assembling.
Das Teil muß sich leicht bewegen lassen.
Asegúrese que la pieza se mueva suavemente.

22 船体 / Hull
/ HullRumpf / Casco

④⑥ 防水テープ
Tape
Klebeband
Cinta adhesiva
transparente



▶ すき間のないように貼る。
Attach tape without gaps.
Tragen Sie das Klebeband lückenlos auf.
Coloque la cinta adhesiva transparente sin dejar huecos



▶ 表面の保護ビニールシートをはがしておく。
Remove protective plastic sheet.
Schutzfolie entfernen
Retire la hoja de plástico de protección



23 ニカドバッテリー / Ni-Cd Battery
/ Akku / Bateria Ni-Cd

7.2V ニカドバッテリー
Ni-Cd Battery
Akku
Bateria Ni-Cd

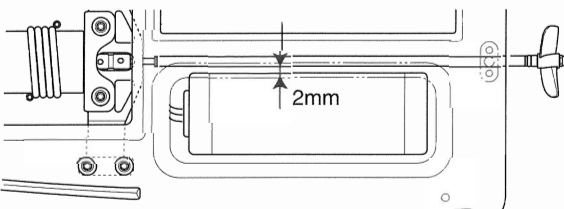


▶ 走航時のみ接続する。
Connect when using the model.
Verbindung herstellen zum Betrieb
des Modells.
Conectar a la hora de utilizar el modelo.

④⑧ マジックテープ
Magic Tape
Klettenband
Velcro

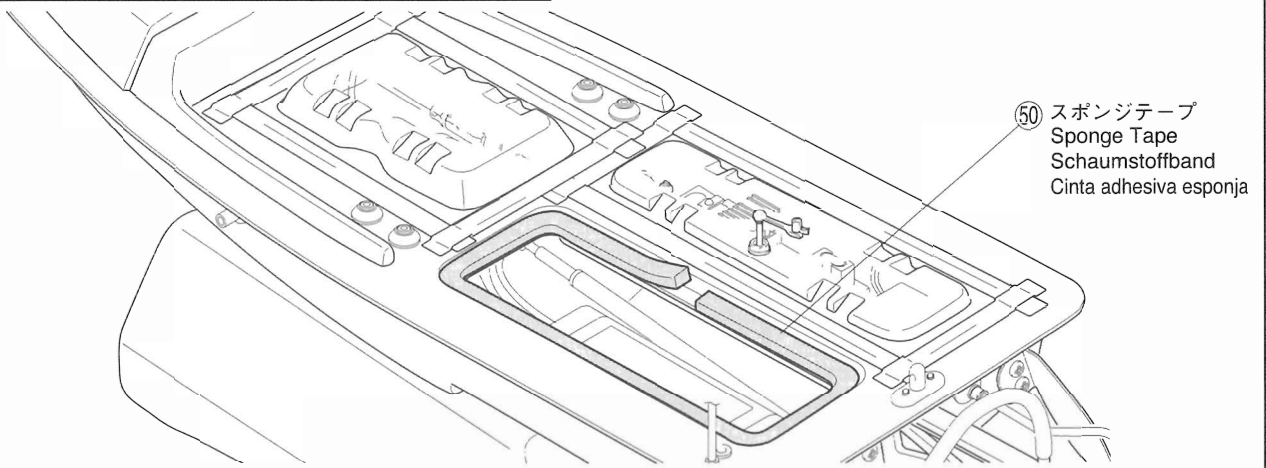


▶ 合わせる。
Adjust the position as shown below.
Regler so positionieren, wie dargestellt
Ajuste la posición tal y como se muestra.



▶ 注意して組立てる所。
Pay close attention here!
Vorsicht! Wichtiger Hinweis!
Preste atención.

24 バッテリーハッチ / Battery Hatch / Batteriefach-Deckel
/ Tapa compartimento batería

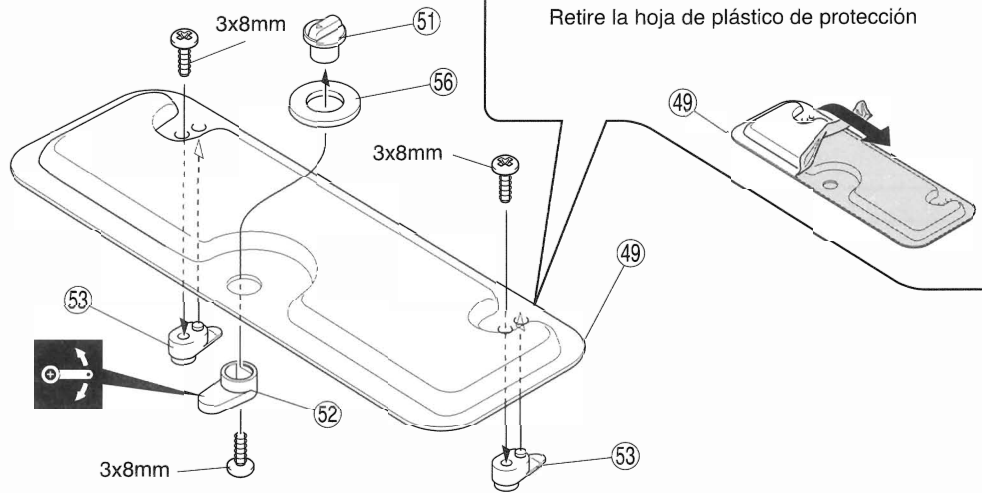
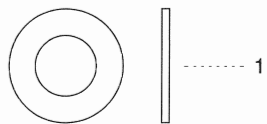


25 バッテリーハッチ / Battery Hatch / Batteriefach-Deckel
/ Tapa compartimento batería

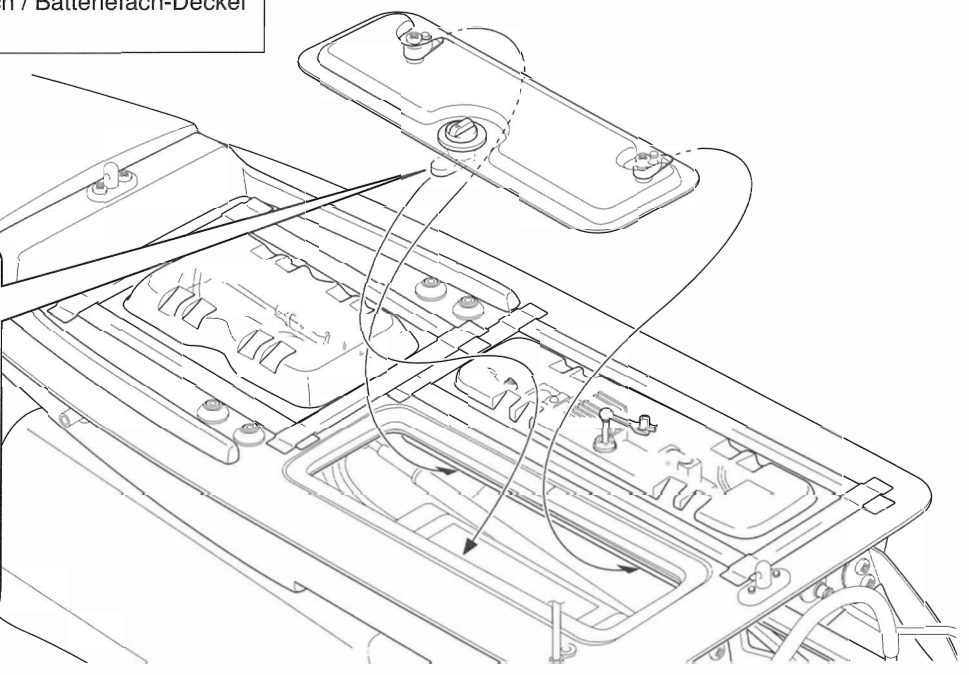
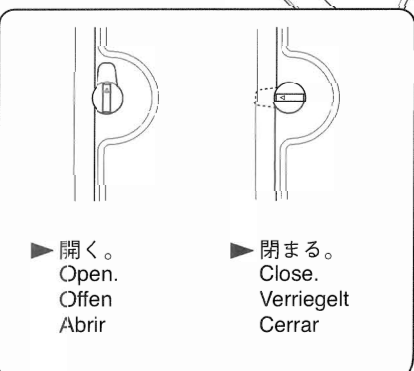
3 x 8mm TPビス
TP Screw
LK Treibschr
Tornillo 3x8mm TP



56 8 x 15mm ブラワッシャー
Plastic Washer
Kunststoffscheibe
Arandela plástico



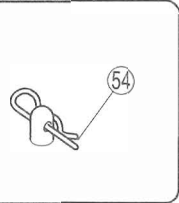
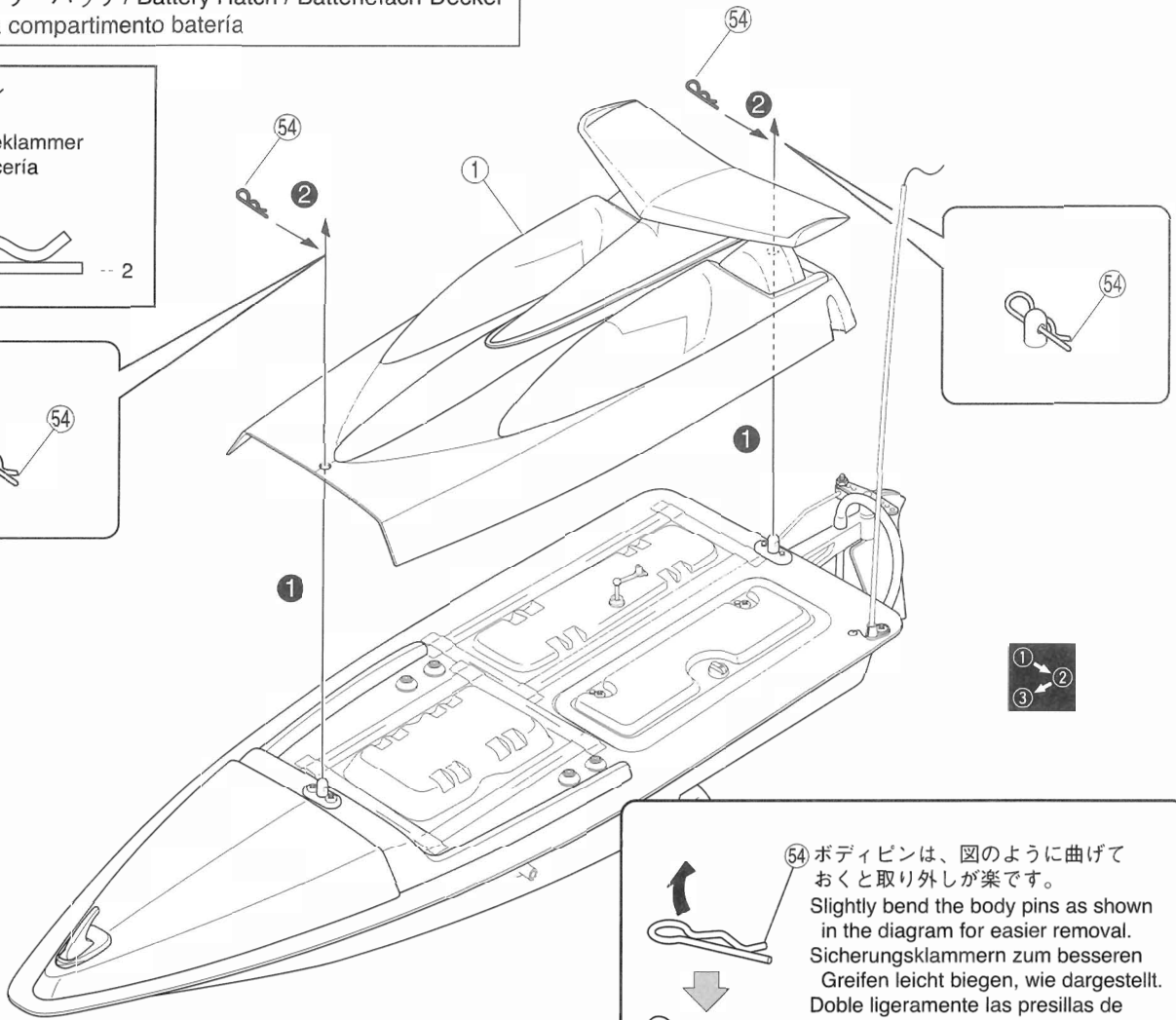
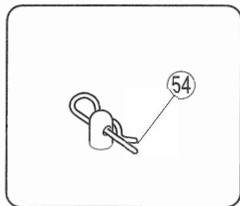
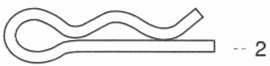
26 バッテリーハッチ / Battery Hatch / Batteriefach-Deckel
/ Tapa compartimento batería



可動するように組立てる。
Ensure smooth, non-binding movement when assembling.
Das Teil muß sich leicht bewegen lassen.
Asegúrese que la pieza se mueve suavemente.

27 バッテリーハッチ / Battery Hatch / Batteriefach-Deckel
/ Tapa compartimento batería

⑤④ ボディピン
Body Pin
Karosserieklammer
Clip carrocería

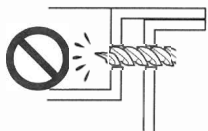


⑤④ ボディピンは、図のように曲げておくと取り外しが楽です。
Slightly bend the body pins as shown in the diagram for easier removal.
Sicherungsklammern zum besseren Greifen leicht biegen, wie dargestellt.
Doble ligeramente las presillas de carrocería para facilitar la instalación.

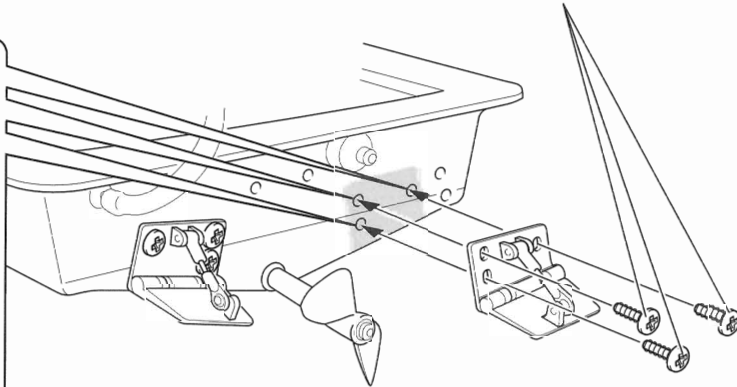
オプションパーツ取付時の注意
Cautions for attaching option parts.
Vorsicht bei der Montage von Tuningteilen
Precaución a la hora de instalar piezas opcionales



▶ 3x8mmTPビス (別売) を使用する。
Use the 3x8mmTP Screws
3x8mm LK-Treibrschrauben verwenden
Utilice los Tornillos 3x8mm TP



▶ 穴加工の時に貫通しない様注意する。
Be careful not to screw through the hull.
Nicht die innere Rumpfschale durchbohren!
Tenga precaución de no perforar el casco



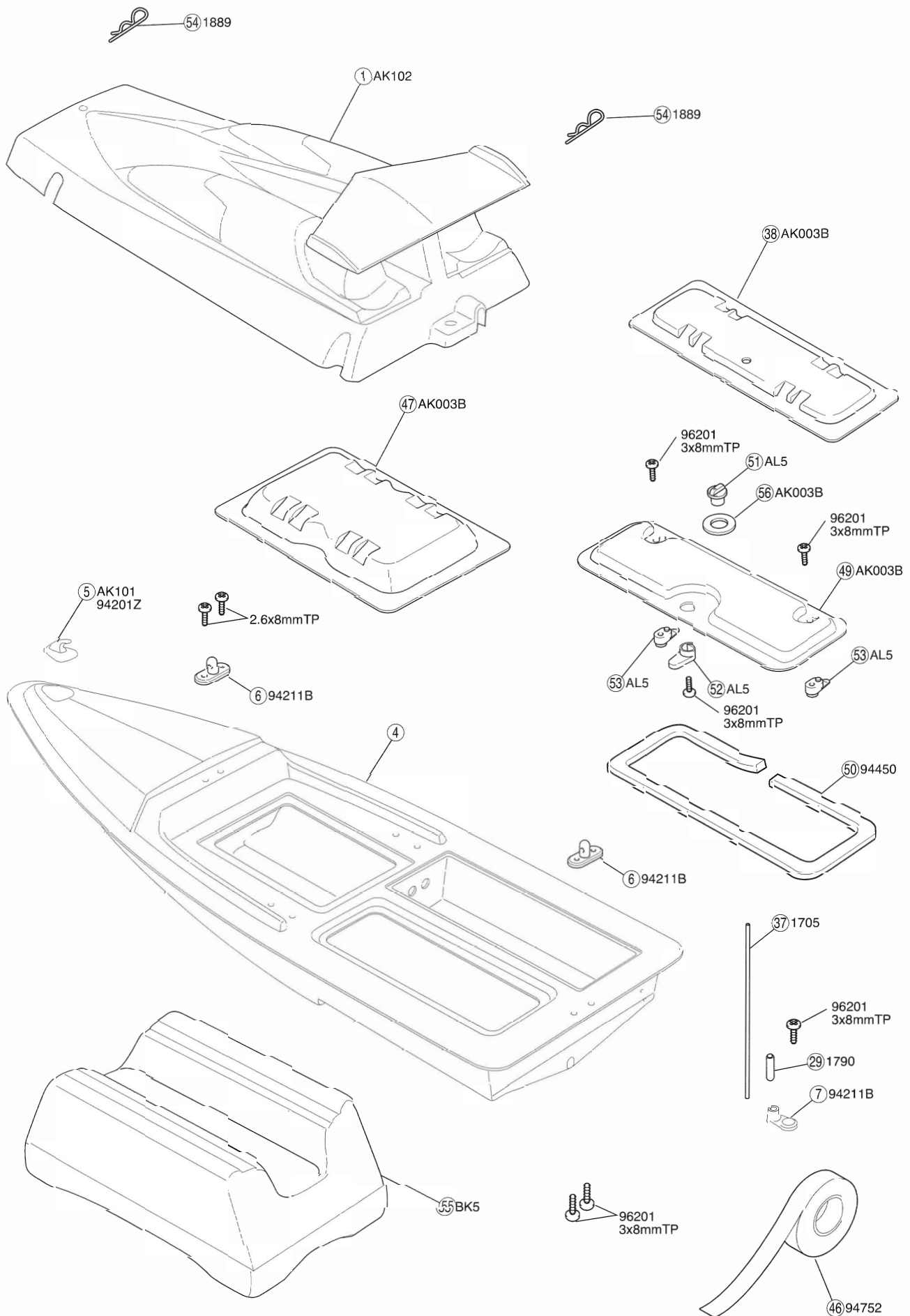
注意して組立てる所。
Pay close attention here!
Vorsicht! Wichtiger Hinweis!
Preste atención.

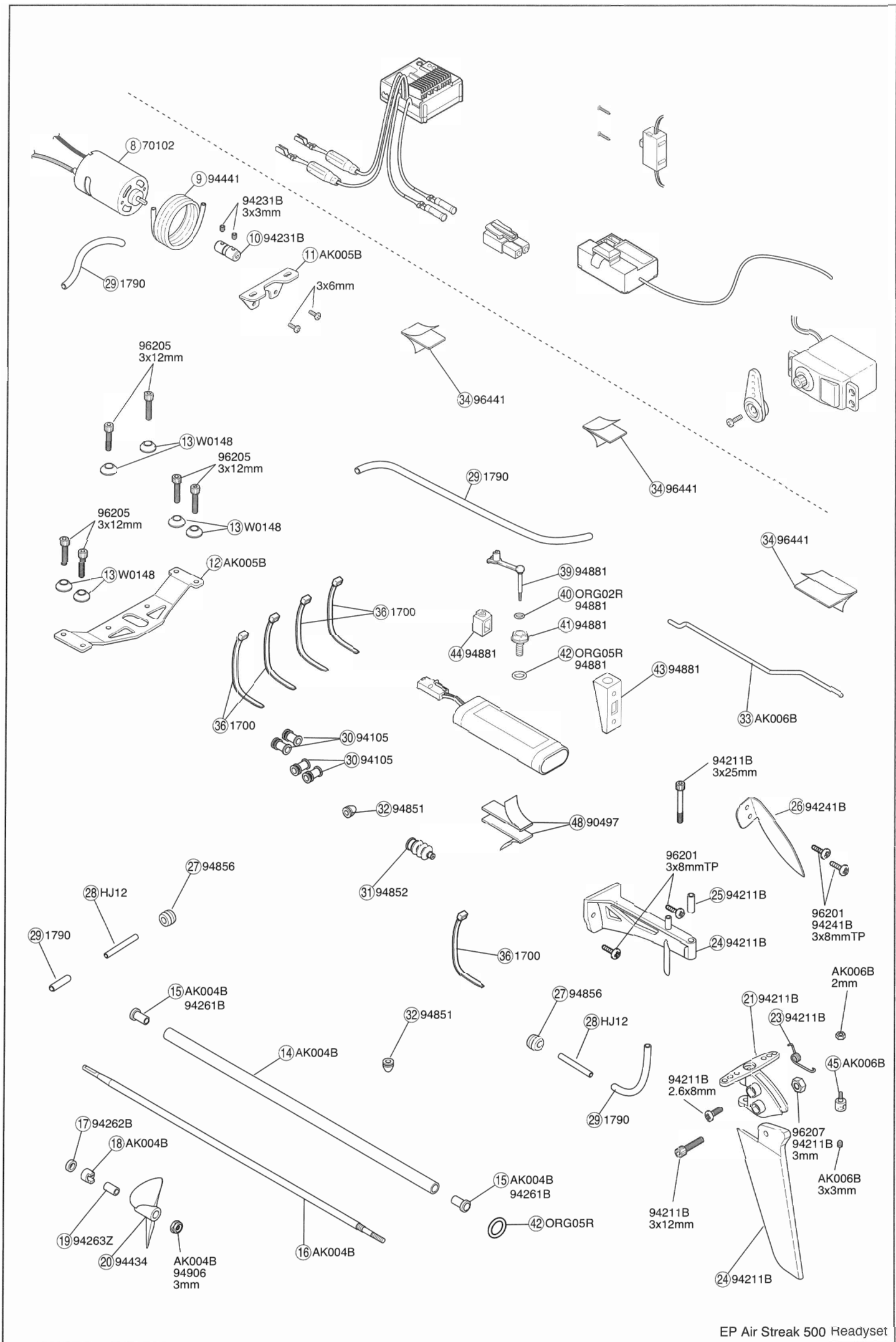


番号の順に組立てる。
Assemble in the specified order.
In der angegebenen Reihenfolge zusammenbauen.
Realice el montaje en el orden indicado.

分解図 / Exploded View / Explosionszeichnung / Despiece

一部パーツ販売していないパーツがあります。
 Note that some parts are not sold as spare parts!





スペアパーツ SPARE PARTS

★: FOR JAPANESE MARKET ONLY.

品番 No.	パーツ名 Part Names	内容 (キーNo.と入数) Description (Key No. & Qty.)	★定価 (税込)	★発送手数料
AK101	船体(EPエアストリーク500レディセット) Hull (EP AIRSTREAK 500RS)	④ ⑤ x1	6300	210 (一律)
AK102	キャビン、ウイング(EPエアストリーク500レディセット) Cabin&Wing (EP AIRSTREAK 500RS)	① x1	3150	
AK003B	ハッチセット Hatch Set	③⑧ ④⑦ ④⑨ ⑤⑥ x1	1575	
AK004B	スタンチューブセット (200) Stern Tube Set (200)	⑭ ⑮ ⑯ ⑰ ⑱ x1 ⑮ x2	1890	
AK005B	モーターマウント Motor Mount	⑪ ⑫ x1	1260	
AK006B	リンケージセット(EP) Linkage Set(EP)	③③ ④⑤ x1	840	
AK007B	デカール (ブルー) Decal(Blue)	デカール一式 Decal Set	1575	
AL5	プラパーツ (A) Plastic Parts(A)	⑤① ⑤② x1 ⑤③ x2	263	
BK5	船台 Stand	⑤⑤ x1	1050	
HJ-12	パイプセット Pipe Set	②⑧ x1	210	
ORG02R	シリコンOリング(P2)赤 Silicone O-Ring(P2)Red	④⑩ x10	210	
ORG05R	シリコンOリング(P5)赤 Silicone O-Ring(P5)Red	④② x10	420	
W0148	M3ヘッドワッシャー M3 Head Washer	⑬ x4	630	
1705	カラーアンテナ Color Antenna	③⑦ x6	525	
1790	カラーシリコンチューブ Color Silicone Tube	②⑨ x2	420	
1889	ボディピン Body Pin	⑤④ x5	105	
70102	エクスピードストックモーター (ハイトルク) EXPEED Stock Motor(Hi Torque)	⑧ x1	1260	
90497	マジックテープ Magic Tape	④⑧ x2	315	
94105	コードブーツ Cord Boots	③⑩ x2	315	
94201Z	クリート Cleat	⑤ x2	315	
94211B	ラダーセット Rudder Set	⑦ ⑲ ⑳ ㉑ ㉒ ㉓ ㉔ ㉕ x1 ⑥ x2	1575	

品番 No.	パーツ名 Part Names	内容 (キーNo.と入数) Description (Key No. & Qty.)	★定価 (税込)	★発送手数料
94231B	モータージョイント1/8インチ Motor Joint 1/8 inch	⑩ x1	315	210 (一律)
94241B	ターンフィン (ステンレス) Turn Fin(Stainless)	⑳ x1	315	
94261B	テフロンメタル Teflon Metal	⑮ x4	735	
94262B	テフロンワッシャー Teflon Washer	⑰ x5	525	
94263Z	プロペラカラー(3.2×4mm) Propeller Collar (3.2×4mm)	⑲ x4	210	
94434	スクリュー(D42×P1.4) Propeller(D42×P1.4)	⑳ x2	315	
94441	ウォータージャケット Water Jacket	⑨ x1	1260	
94450	防水スポンジテープ Waterproof Sponge Tape	⑤⑩ x2	210	
94851	アンテナグロメット Antenna Grommet	③② x5	210	
94852	防水フレキシブルブーツ(L) Waterproof Flexible Boots(L)	③① x2	263	
94856	4mmグロメット 4mm Grommet	②⑦ x5	210	
94881	防水レシーバースイッチホルダー Waterproof Switch Holder	③⑨ ④⑩ ④① ④② ④③ ④④ x1	683	
96201	ステンレスバインドTPビス(M3×8) Stainless BH TP Screw(M3×8)	10本入 10pcs	315	
96205	ステンレスキャップビス (M3×12) Stainless Cap Screw(M3×12)	5本入 5pcs	210	
96207	M3ステンレスナイロンナット M3 Stainless Nylon Nut	4個入 4pcs	315	
96441	スポンジテープ (1mm) Sponge Tape(1mm)	③④ x12	315	

キットの部品の一部にはスペアパーツとして販売してないものがあります。京商ではオプションパーツを販売していますので買い求めください。

Some of the parts included are not available as spare parts. Purchase optional parts instead.

オプションパーツ OPTIONAL PARTS

★: FOR JAPANESE MARKET ONLY.

品番 No.	パーツ名 Part Names	内容 Description	★定価 (税込)	★発送手数料
1700 KP/KY	蛍光ストラップ (S) Fluorescent Strap(S)	③⑥と交換18本入 Instead of ③⑥, 18pcs.	189	210 (一律)
1879	ホビーグリス Hobby Grease	2g	158	
94074	ターンフィンセット (S・M・L) Turn Fin Set(S・M・L)	②⑥と交換3種類入 Instead of ②⑥, 3type.	1050	
94221	コネクタリムーバー Connector Remover	コネクタ分解用2ヶ入 To remove connectors, 2pcs.	215	
94281B	ドレインバルブ Drain Valve	船体内部の水抜き用逆止弁。 One-way valve to drain water from inside of hull.	420	
94301	フラップセット Trim Tab Flap Set	走行姿勢調整用 For adjusting boat position.	840	

品番 No.	パーツ名 Part Names	内容 Description	★定価 (税込)	★発送手数料
94427	スクリュー (D31×P1.4) Propeller(D31×P1.4)	⑳と交換2個入り、12~16Tモーター用 Instead of ⑳, 2pcs. For 12~16T Motor.	840	210 (一律)
94752	防水クリアーテープ Waterproofing Tape	④⑥と交換 Replaces ④⑥	473	
94801	モーターブラシクーラー Motor Brush Cooler	オプションモーターの水冷用 For water-cooled motor specifications.	2940	
96154	KYOSHO スペシャルグルー KYOSHO Special Glue	瞬間接着剤 (14g) Super adhesive glue (14g)	735	
96161	セッティングウエイト SETTING WEIGHT	走行姿勢調整用ウエイト60g入り Weight for adjusting boat's running posture (60g)	504	

京商スペアパーツ・オプションパーツの購入方法

これらの購入方法は日本国内に限らせていただきます

購入方法による手数料、お届け日数のめやす。



- 部品をこわしたり、なくしてしまった場合でもスペアパーツやオプションパーツを購入し、元どおりに直す事ができます。
- パーツはお店で直接購入していただくか、お店に行けない場合は、インターネットか郵便、又は電話注文で京商から通信販売で購入することができます。

※お届け予定日数は夏・冬期休業または交通事情等運送上の理由により遅れる場合がございますのであらかじめご了承ください。

	購入方法	発送手数料(税込)	お届け予定日数
お店で	お店に在庫がない場合はパーツ直送便で	不要	3~4日
	現金書留で	210円	6~7日
お店に行けない場合	郵便振込で	210円	10~12日
	インターネットで	お支払い方法により異なります。	3~4日
	電話で注文	1050円 発送代引手数料	3~4日

1. まずはお店でお求めください。

まずは、お近くのお店か、この商品をお買い求めいただいたお店にご来店ください。ご希望のパーツの在庫があれば即購入できます。その際に組立/取扱説明書をお持ちになると購入がスムーズになります。



お店で在庫切れの場合でも京商の「パーツ直送便」*でお店から京商へ申し込みます

お店でご希望のパーツがたまたま品切れだった場合でも、京商の「パーツ直送便」*を利用すればその場で注文できます。「パーツ直送便」は、お店に備え付けのパーツ直送便注文用紙にご希望のパーツの品番や数量等、必要事項をご記入の上、お店に代金をお支払いいただければ結構です。3~4日でお客様のご自宅か、お店にお届けします。発送手数料が不要で早く着くお得なシステムです。

※一部取り扱っていないお店もございます。



パーツ直送便取り扱い店は
このステッカーが目印

お店でパーツ直送便
注文用紙に「品番」
と必要数を記入。



パーツ直送便の
注文用紙といっしょに
代金をお店の人に
支払う!



3~4日でお客様の
ご自宅かお店に
お届けします。



発送手数料は
不要

お届けまで
3~4日

2. お店に行けない場合は 次の4つの方法で京商から通信販売で購入できます。

お店に行けない場合は、京商ホームページ (<http://www.kyosho.com>) 内のパーツオンラインショップからお申し込みいただくか、郵便局又は電話注文でお申し込みいただくようになります。

① インターネット

京商ホームページ (<http://www.kyosho.com>) 内のインデックスからWEB SHOP→パーツオンラインをクリックしてください。パーツオンラインショップ(インターネット)でお申し込みの場合は、右側の3種類(KYOSHOカード、各社クレジットカード、代引支払い)からお選びいただけますのでご利用ください。



お届けまで
3~4日

KYOSHOカードで
お支払いの場合
発送代引手数料 **不要**

各社クレジットカードで
お支払いの場合
発送手数料 **210円(税込)**

代引にてお支払いの場合
発送及び
代引手数料 **1050円(税込)**

特典満載 KYOSHOオフィシャルカード
のお申し込みが、京商ホームページ
(<http://www.kyosho.com>)
でもOK!!

② 現金書留

必要事項を記入した用紙と代金を現金書留にて京商までご送金ください。代金は次のとおりとなります。

発送手数料
210円(税込)

お届けまで
6~7日

③ 郵便振込

郵便局で払込用紙に必要事項をご記入のうえ、代金を郵便振込にて京商までご送金ください。代金は次のとおりとなります。

発送手数料
210円(税込)

お届けまで
10~12日

郵便振込の
ほうが現金書留より
郵便料金が安いね。



- 代金は、パーツの定価(税込)の他に発送手数料一律210円(税込)がかかります。
- 代金の計算方法は、代金=パーツの定価(税込)合計+発送手数料一律210円(税込)



- (1)メモ用紙に 氏名・電話番号・郵便番号・住所(電話番号は登録・発送をスムーズにするためのものです。必ずご記入ください)と注文するパーツ名・品番・注文数を必ず記入してください。
- (2)お間違えのないよう代金といっしょに郵便局よりご送金ください。

《現金書留の宛先》

〒243-0034 神奈川県厚木市船子153
京商株式会社 ユーザー相談室 電話 046-229-4115

《払込用紙の記入例》



- (1)口座番号: 00210-4-47271
加入者名: 京商株式会社
- (2)あなたの氏名・電話番号・郵便番号・住所を必ず記入してください。(電話番号は登録・発送をスムーズにするためのものです。必ずご記入ください)
- (3)注文する、品番・パーツ名・注文数を必ず記入してください。
- (4)お間違えのないよう合計金額を記入のうえ、ご送金ください。

④ 電話

注文専用電話 **046-229-1562**

受付時間: 月~金曜(祝祭日を除く) 12:00~18:00

発送代引手数料
1050円(税込)

お届けまで
3~4日

※電話による注文は、代引販売に限りです。

在庫状況が確認出来るだけでなく、万一品切れの場合でも納期がすぐに確認でき便利です。

EP エアストリーク500 readysset / EP Air Streak 500 readysset

クイックスタートガイド / Quick Start Guide / Quick Start Anleitung / Guía Rápida



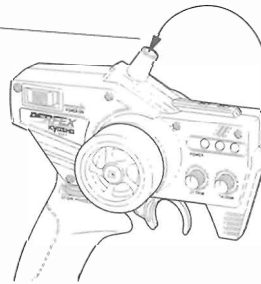
このガイドには、プロポとボートの準備及び走行までを説明しています。その他の詳しい説明は付属の取扱説明書とメンテナンス説明書をお読みください。
This guide explains preparation of radio and boat for use. For other details, please refer to the included instruction and maintenance manual.
Diese Anleitung erklärt die Vorbereitung der Fernsteuerung für den Fahrbetrieb. Weitere details entnehmen Sie bitte der Bedienungsanleitung.
Esta guía le explica la preparación del equipo RC. Lea también los manuales de instrucciones y mantenimiento antes de navegar.



1 プロポの準備 / Prepare Radio / Die RC-Anlage / Equipo R/C

1 アンテナの取付け
Installation of Antenna
Montage der Antenne
Instalación de la Antena

▶ 止まるまでネジ込む。
Screw-in to the base
Antenne einschrauben
Enroscar en la base



送信アンテナ
Transmitter Antenna
Senderantenne
Antena emisora

2 電池のセット
Loading batteries / Das Laden der Akkus /
Instalación Baterías

※注意：オキシライド乾電池は、電圧が高いため使用できません！

*NOTE: Oxryde batteries cannot be used!

*Verwenden Sie keine Oxryde Batterien!

*NOTA: No utilice baterías Oxryde.

*KYOSHO純正ニッケル水素バッテリー No.71994 マックスパワー1800

*Kyosho genuine Ni-MH Battery No.71994 Max Power 1800

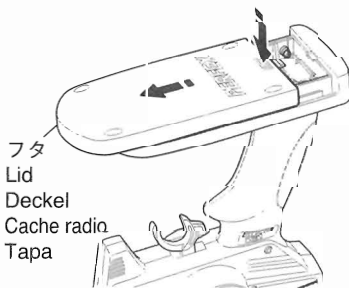
*KYOSHO NiMH-Akku Power 1800 Best.-Nr. 71994-

*Batería Ni-MH Kyosho Max Power 1800 No.71994

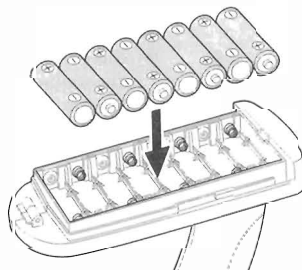
1 フタをはずす。
Remove the lid.
Deckel abnehmen
Retire la tapa

2 単3乾電池8本を図のように入れる。
Load 8 AA Alkaline Batteries as
shown in the following illustration.
8 Batterien oder geladene Akkus
in den Sender einsetzen
Instale 8 pilas alcalinas AA tal y
como muestra el dibujo.

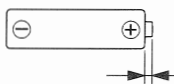
3 フタをしめる。
Close the lid. It is snapped into place.
Deckel schließen
Cierre la tapa y colóquela en su lugar



フタ
Lid
Deckel
Cache radio
Tapa



※送信機に、ニッケル水素(単3形)電池を使用する場合、電池ボックスに安全上逆接続防止リブ(仕切り)が付いています。一部の電池で、プラス端子の形が短く通電しない物がありますので、電池を購入する前に必ず確認してください。
*When using Nickel Metal-Hydroride batteries (AA-size), the transmitter battery compartment has partitions to stop reverse flow of current. The plus (+) terminal on some types of batteries is not long enough so please check when purchasing.
*Achten Sie beim Kauf von Zellen darauf, dass der Plus-Kontakt an der Zelle lang genug ist, um sicheren Kontakt im Batteriefach herzustellen. Das Batteriefach schuetzt durch diese Bauweise vor Verpolungen
*Al utilizar baterías Ni-MH (AA), instale las baterías respetando la polaridad indicada en el portapilas. Además compruebe que las baterías poseen la longitud adecuada y que el terminal + contacta correctamente ya que algunas poseen el terminal + más corto de lo normal.



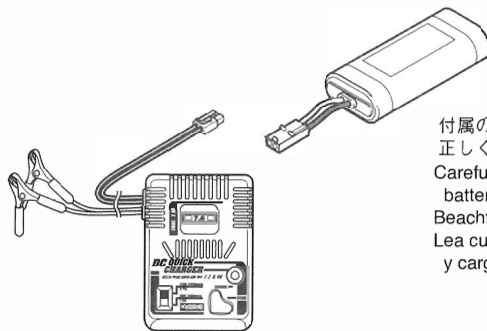
プラス端子の突起が1.4mm以上
Plus terminal height more than 1.4mm.
Pluspol muss groesser als 1.4 mm sein!
El terminal + debe medir más de 1.4mm.

⚠ 注意 / Cautions / Achtung / Atención

- ▶ 電池は指定の電池を使用し、逆接続・分挿は絶対にしないでください。発熱や破損の原因となり大変危険です。
- ▶ Batteries: never disassemble, install with wrong polarity, or use wrong type. This may lead to damage and leakage.
- ▶ Batterien / Akkus nicht verpolt einsetzen!
- ▶ Nunca intente desmontar ni modificar baterías ya que podría sufrir un accidente.

1 ニカドバッテリーの充電

Charging Ni-Cd Battery
Das Laden der Akkus
Carga Baterías NiCd



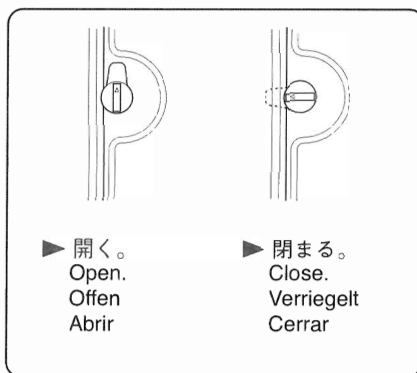
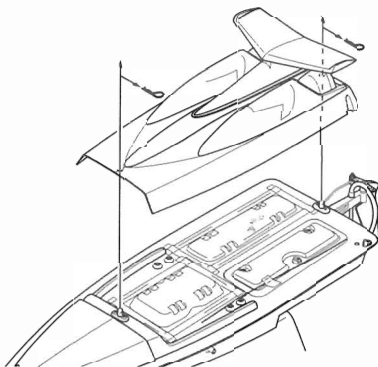
付属の充電器とニカドバッテリーの取扱い説明書を良く読み正しく充電してください。

Carefully read the instructions for the Ni-Cd battery and battery charger included, and charge battery accordingly. Beachten Sie die Bedienungsanleitung des Ladegeräts!

Lea cuidadosamente las instrucciones de la batería NiCd y cargador y cargue la batería respetando los tiempos indicados.

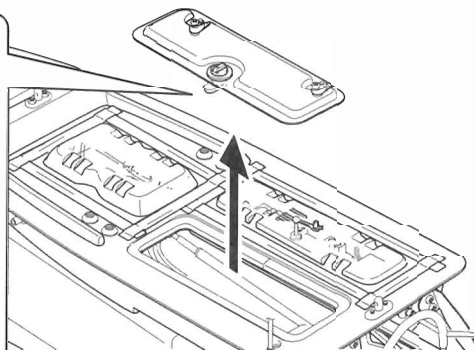
2 キャビンの取外し

Detaching Cabin
Decksaufbau abnehmen
Desmontaje de la tapa



▶ 開く。
Open.
Offen
Abrir

▶ 閉まる。
Close.
Verriegelt
Cerrar



▶ ボディピンを外し、キャビン、バッテリーハッチを取外します。

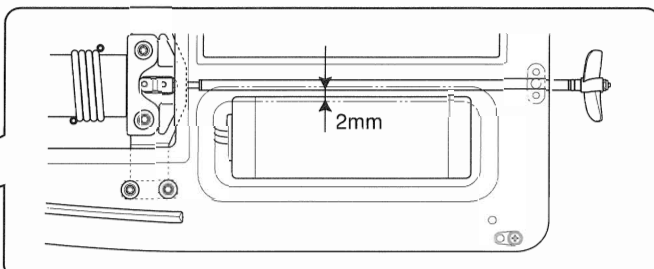
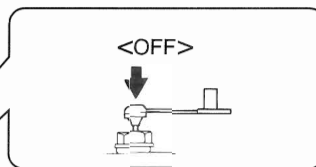
Remove body pins and detach cabin and battery hatch.

Demontieren Sie die Klammern und entfernen Sie das Deck und den Batteriefachdeckel
Desmontar las presillas carrocería y retire la cabina y la tapa de baterías

3 バッテリーの搭載

Installation of Battery
Montage des Antriebsakkus
Instalación de la Batería

マジックテープ
Magic Tape
Klettenband
Velcro



▶ 電源スイッチがオフになっている事を確かめてからコネクターをつなぎます。

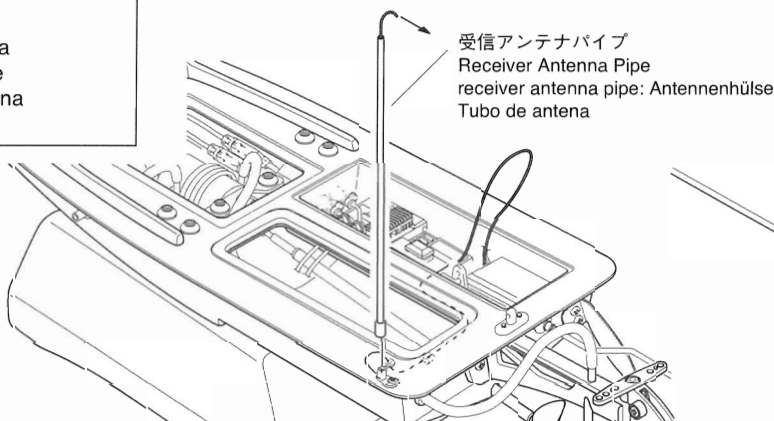
Check power switch is OFF, and then connect the battery.

Schalter auf "AUS" stellen und den Akku anschließen.

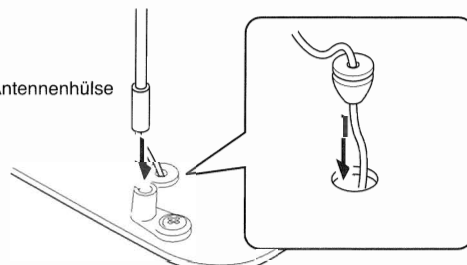
Asegúrese que el interruptor está en OFF y conecte la batería.

4 アンテナの取付け

Installation of Antenna
Montage der Antenne
Instalación de la antena



受信アンテナパイプ
Receiver Antenna Pipe
receiver antenna pipe: Antennenhülse
Tubo de antena



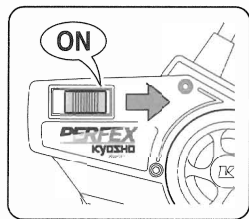
▶ 配線類をはさまないように注意する。

Be sure wires are not pinched or caught.

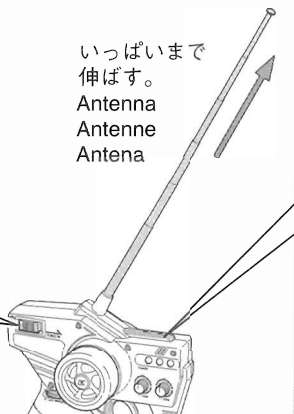
Kabel nicht knicken oder quetschen!

Asegurarse que el cable no está doblado ni entra en contacto con piezas.

1 送信機 (スイッチ)
Transmitter (Switch)
Schalter für Fernsteuerung
Emisora (Interruptor)



いっぱいまで
伸ばす。
Antenna
Antenne
Antena



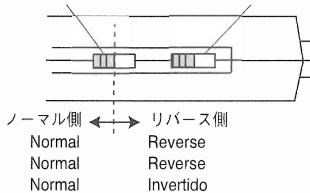
●重要 / IMPORTANT
WICHTIG / IMPORTANTE

サーボリバーススイッチ /

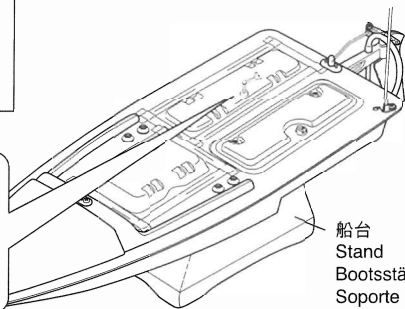
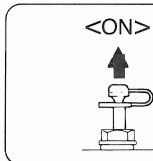
Servo Reversing Switch / Servo-Reverse-Schalter
/ Interruptor de inversión de los servos

ラダーリバーススイッチ Rudder Reverse Switch Servoumkehr Ruder Interruptor inversión dirección	スロットルリバーススイッチ Throttle Reverse Switch Servoreverse Interruptor Inversión
--	---

ラダー、スロットルの動作方向を反転させる時に使用します。
このモデルではラダー、スロットル共にノーマル側で使います。
Reverses steering & throttle movement
Use normal position for this models.
Mit diesen Schaltern kann die Laufrichtung der Servos umgekehrt werden.
Invierte el sentido de movimiento de la dirección y el gas.
Utilice la posición normal en este modelo.



2 船体 (スイッチ)
Hull (Switch)
Schalter für Rumpf
Casco (Interruptor)



船台
Stand
Bootsständer
Soporte



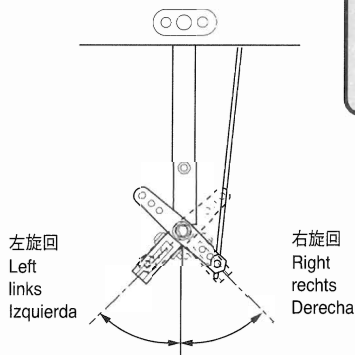
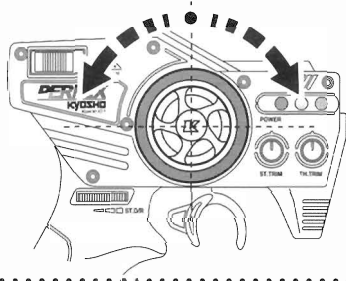
注意
Cautions
Achtung
Atención

▶ 船体は必ず船台の上に置き、万が一スクリューが回転しても何も触れない事を確かめてからスイッチを入れてください。
Before switching power ON always rest boat on the stand and make sure propeller is clear should it spin.
▶ 電源をいれるときは必ず送信機からスイッチを入れてください。
Always turn the transmitter's power switch ON first!
Schalten Sie zuerst den Sender ein!
Siempre conecte el interruptor de la emisora en primer lugar.

3 ラダーのチェック
Checking Rudder
Ruderkontrolle
Comprobación de la dirección

▶ ラダーホイールを操作してラダーの動きをチェック。
Move the rudder wheel and check movement of rudder.
Bewegen Sie das Lenkrad und prüfen Sie die Bewegung des Ruders
Mueva el volante y compruebe el movimiento del timón.

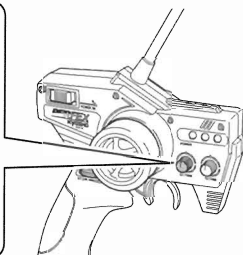
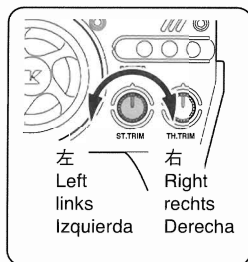
左旋回 Left links Izquierda	中立 Neutral neutral Posición Neutral	右旋回 Right rechts Derecha
-----------------------------------	--	-----------------------------------



▶ ラダーが左右逆の動きになる時は送信機のリバーススイッチの位置を確認してください。
If rudder is moving in opposite direction, refer to page 3 of this guide and check position of Reverse Switch.
Falls sich das Ruder in die falsche Richtung bewegt Servo Reverse Schalter betätigen (siehe Seite 3)
Si el timón se mueve en la dirección opuesta, lea la página 3 y compruebe la posición del interruptor de inversión.

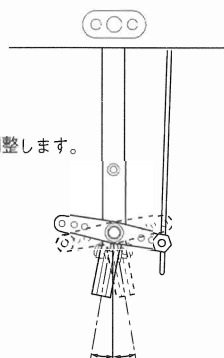
4 ラダートリム
Rudder Trim
Die Ruder Trimmung
Trim Dirección

● 船体のスイッチを "ON" にした時、ラダーが左右に曲っている場合に調整します。
Adjust if rudder is not straight when power is switched ON.
Mit der Trimmung kann die Neutralstellung des Ruders korrigiert werden.
Ajuste si el timón no está recto al conectar el equipo RC.

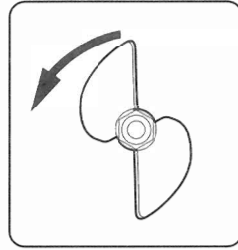
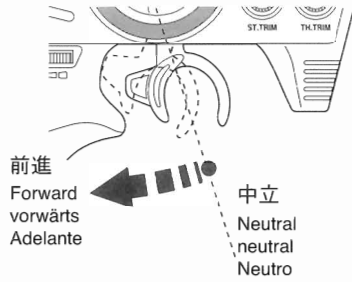


▶ ラダーホイールに指を触れない(ニュートラル)ときラダーがまっすぐになるようにラダートリムで微調整します。
Adjust Rudder Trim so rudder is straight when rudder wheel is in neutral (hands off position).
Ruder so justieren, dass es exakt auf neutral steht, wenn das Lenkrad auf neutral steht.
Ajuste el trim de dirección de manera que el timón esté recto al estar el volante en posición neutral.

▶ 走航させる時に再調整します。
Adjust again when running.
Die Feinjustierung erfolgt im Fahrbetrieb
Ajuste de nuevo al rodar con el modelo



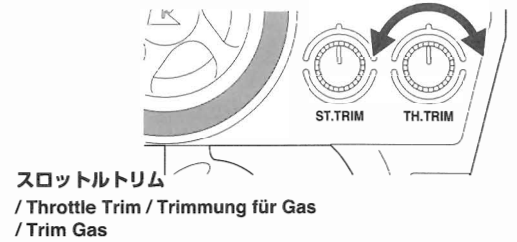
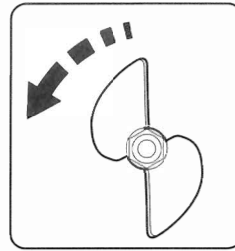
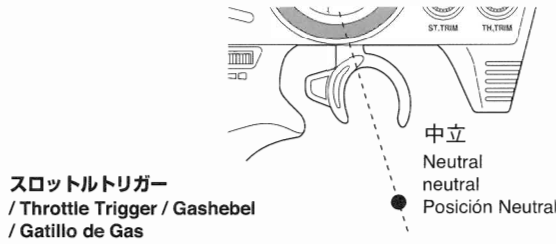
5 スピードコントローラーのチェック
Check Speed Controller
Überprüfung des Fahrtenreglers
Comprobación Variador Velocidad



注意
Cautions
Achtung
Atención

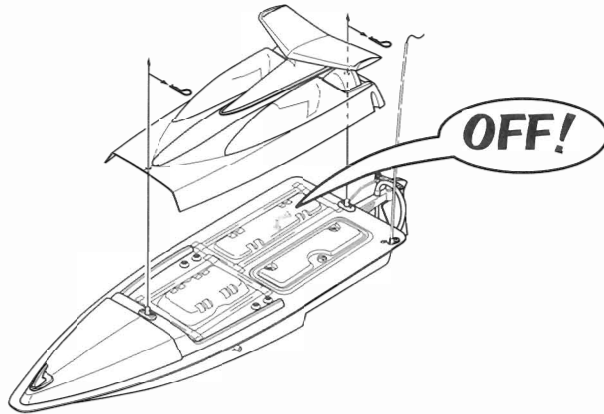
- ▶ 船台の上でスクリューに何も触れない状態で操作と動きを確認してください。
Place boat on stand, ensure propeller is clear, then check model is working properly.
- ▶ Boot so aufbocken, daß sich die Schraube frei drehen kann - prüfen Sie alle Funktionen!
- ▶ Coloque el modelo en el soporte, asegurándose que la hélice no contacta con ningún objeto, ahora compruebe si el timón se mueve correctamente al mover el volante de su emisora.

- ▶ スロットルトリガーを中立に保ち、スクリューが止まるようスロットルトリムを回して調整します。
Leave Throttle Trigger in neutral, then adjust Throttle Trim until propeller comes to a complete stop.
- ▶ Gashebel auf neutral stellen, anschließend den Motor komplett auf iAUSi trimmen.
- ▶ Sitúe el Gatillo de Gas en posición neutral, ahora ajuste el Trim de Gas hasta que la hélice no gire.

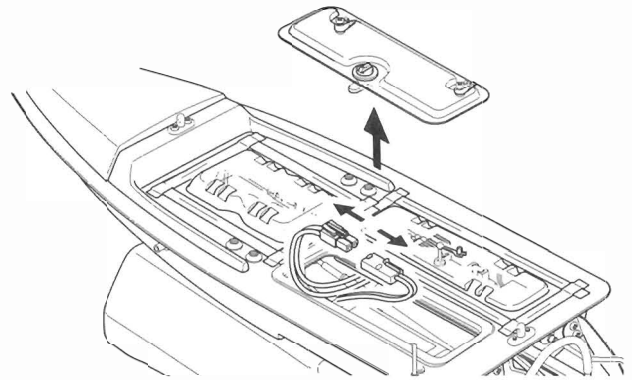


4 電源の切り方 / Switching Power OFF
/ Der Schalter / Desconexión

- 1** キャビンを外しスイッチを切る。
Remove Cabin and switch OFF.
Deck entfernen und Schalter auf "AUS" stellen
Desmonte la cabina y desconecte el interruptor.



- 2** ニカドバッテリーのコネクターを外す。
Disconnect Ni-Cd connectors.
Akku vom System trennen
Desconecte la batería NiCd.



- 3** 送信機の電源スイッチを切る。
Switch Transmitter OFF.
Sender ausschalten
Desconecte la emisora



- 3** アンテナを縮める。
Retract Antenna.
Antenne einschieben
Pliegue la antena



注意
Cautions
Achtung
Atención

- ▶ 電源を切る時は必ず船体からスイッチを切ってください。
Always switch Receiver switch on Hull OFF before switching Transmitter OFF.
- ▶ Erst den Empfänger im Modell, dann den Sender ausschalten!
- ▶ Siempre desconecte el interruptor del modelo antes de desconectar la emisora.